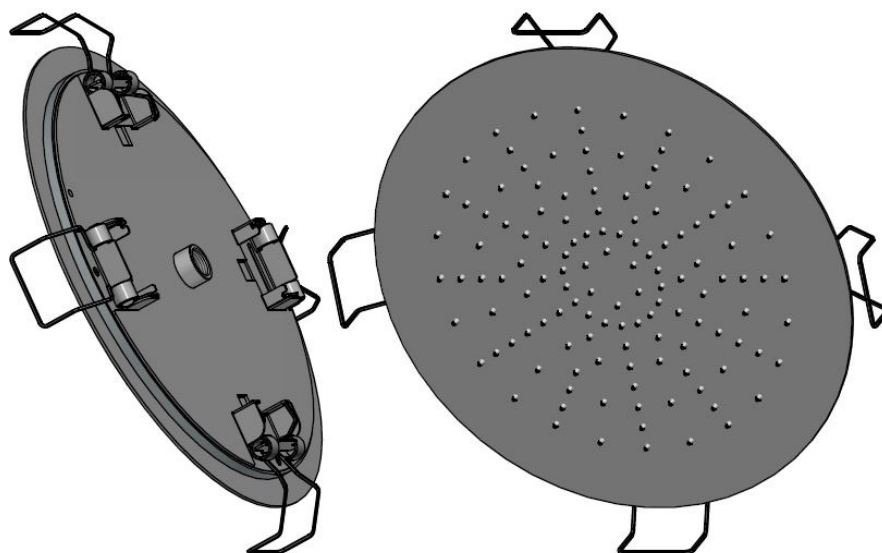
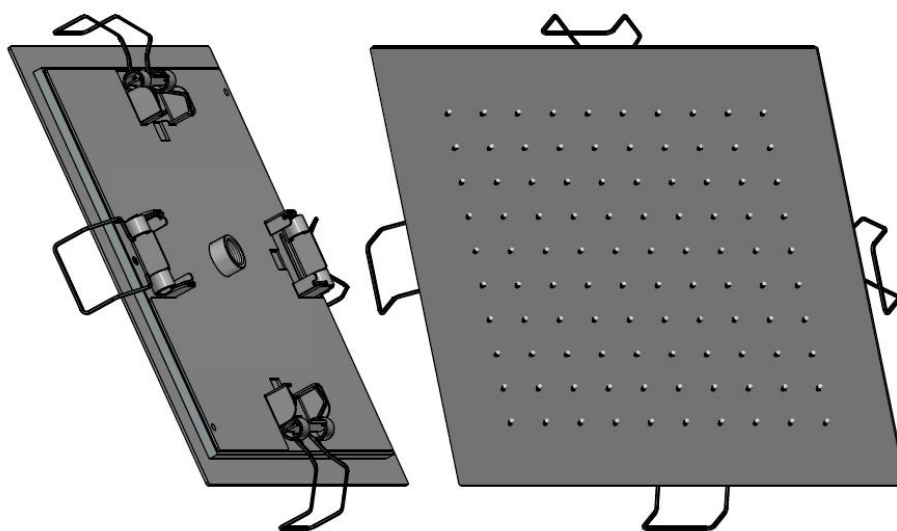


ISTRUZIONI DI MONTAGGIO ASSEMBLY INSTRUCTIONS



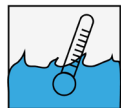
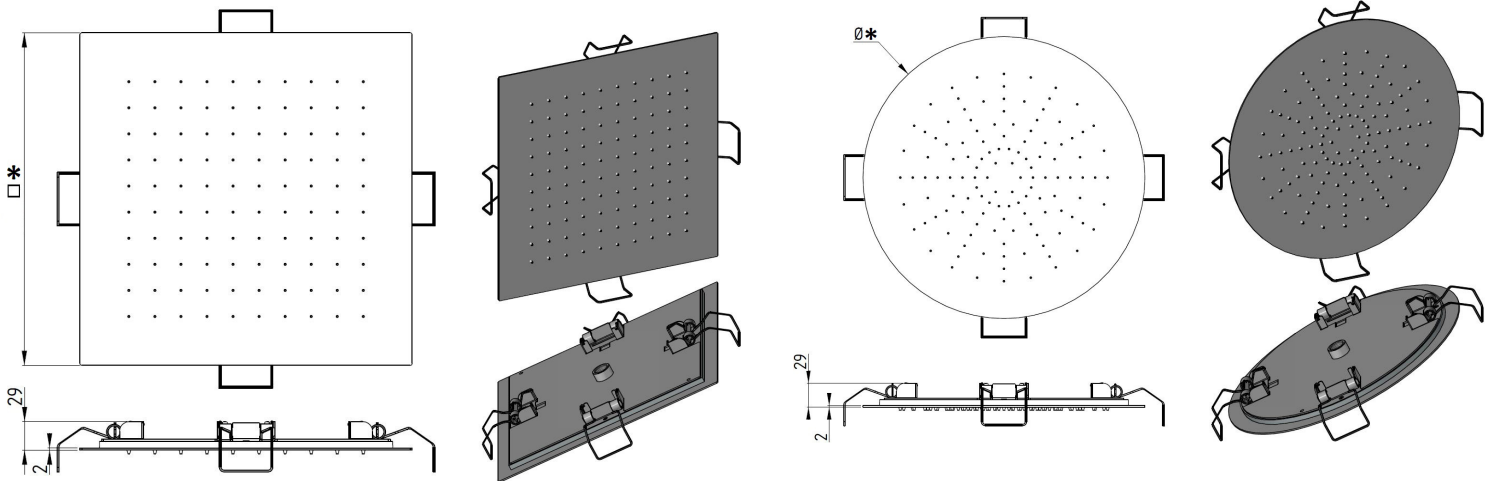
ART. 90914
ART. 90919



#ECOGREEN

Come smaltire gli imballaggi
How to dispose of packaging

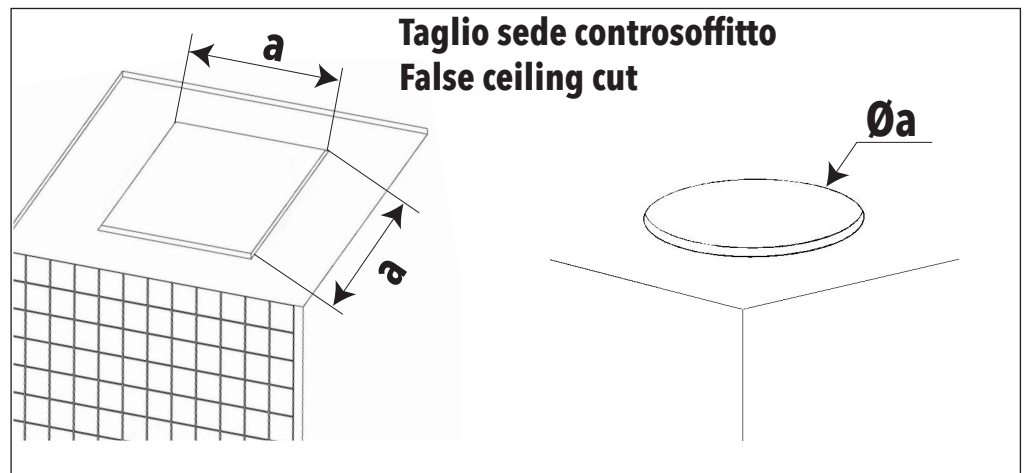
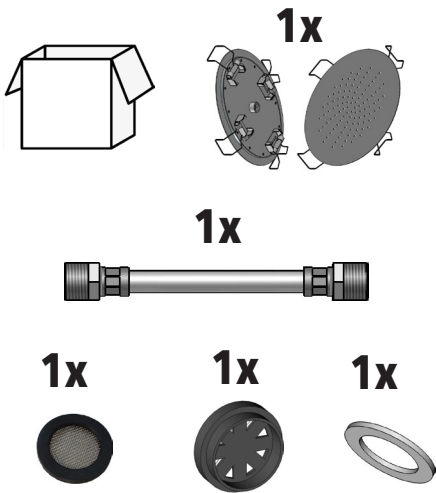
Dimensioni generali / General dimensions



MAX 70°C
BEST 38/40°C



MIN 1 Bar
MAX 5 Bar
BEST 3 Bar

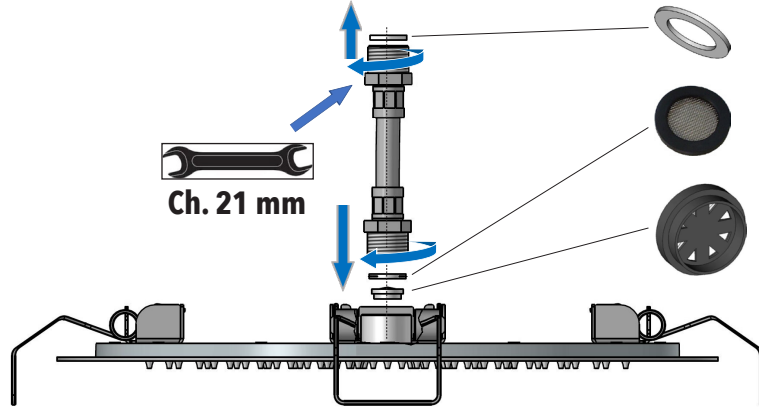
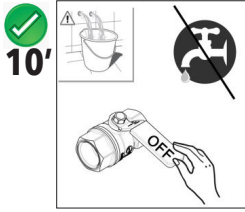


(*)Dimensioni esterne prodotto (mm) External product size (mm)	(a)Dimensioni min. foro controsoffitto(mm) Min. hole to drill in the false ceiling(mm)	(a)Dimensioni Max. foro controsoffitto (mm) Min. hole to drill in the false ceiling(mm)
Ø340	Ø300	Ø310
Ø440	Ø400	Ø410
340x340	300x300	310x310
440x440	400x400	410x410

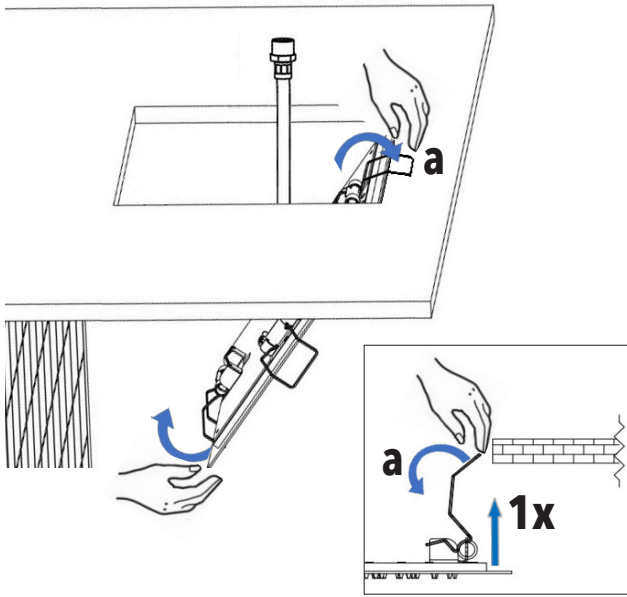


L'apparecchio deve essere installato da personale abilitato ai sensi e per l'effetto delle leggi in vigore.
According to the law, all installation and maintenance operations require a qualified person.

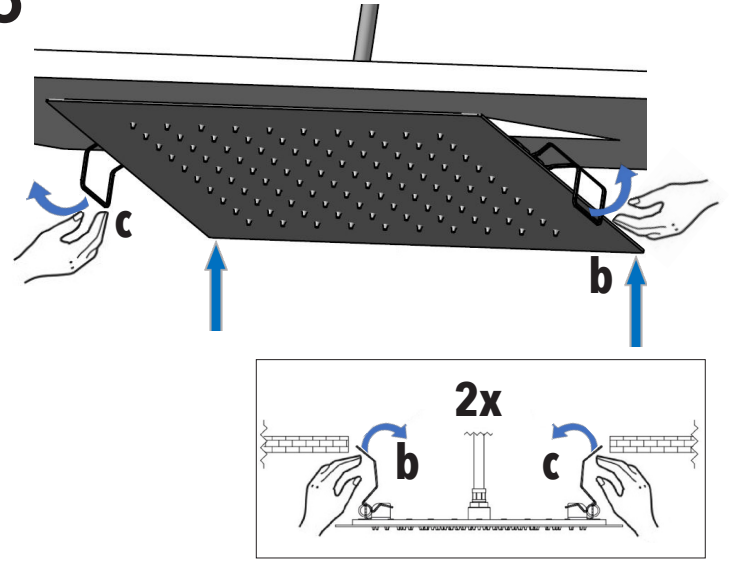
1



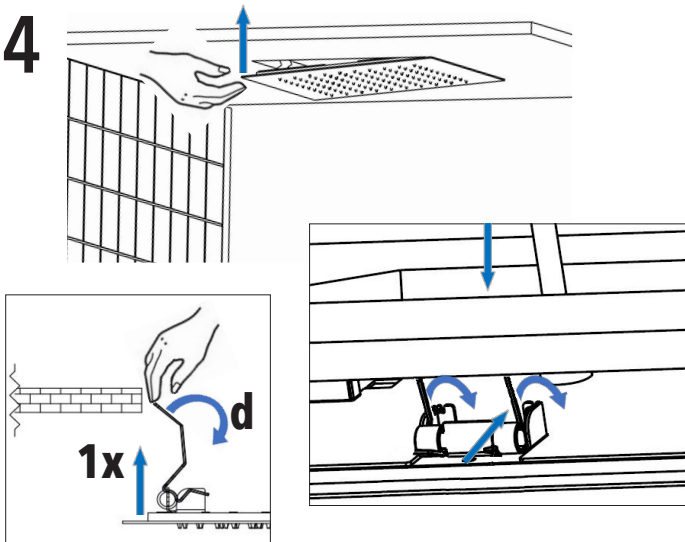
2



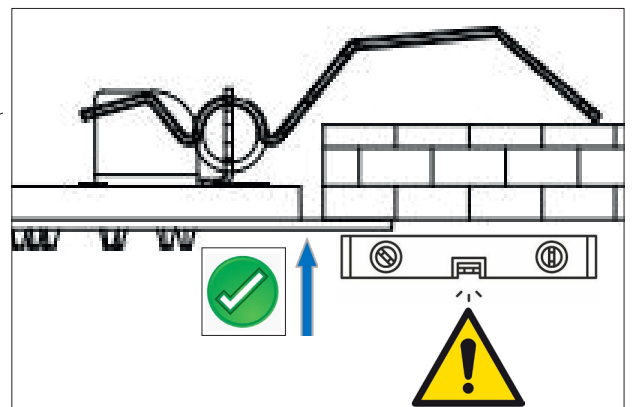
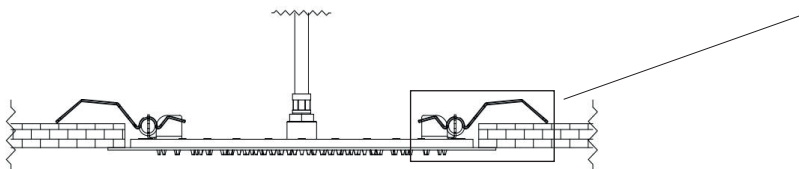
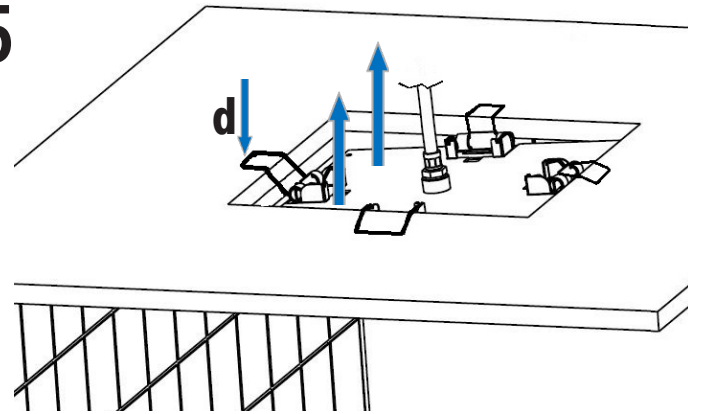
3



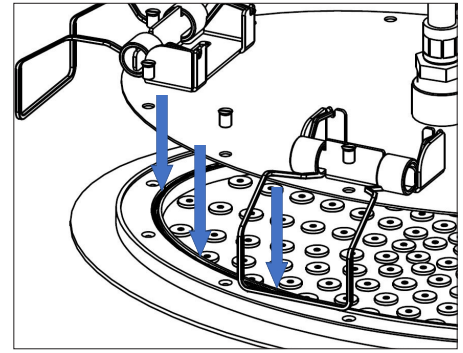
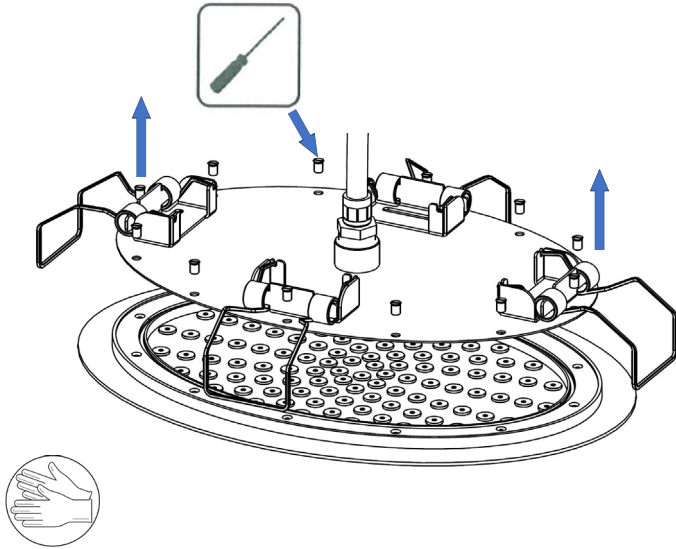
4



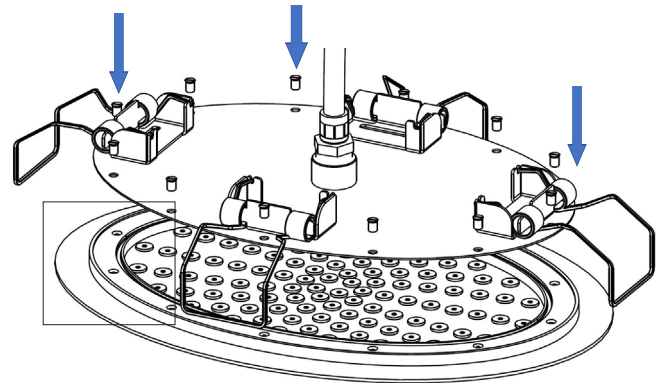
5



 Il soffione può essere ispezionabile per la pulizia.
The shower head can be inspected for cleaning



 Verificare che l'O-Ring sia nella sede.
Verify that the O-Ring is in the seat.



NOT COVERED BY PRODUCT CARE

Not correct use.
Incorrect setup of the hydraulic system.
Water impurities or limeston.
Not suitable detergents.

LA GARANZIA DEL PRODOTTO NON COPRE

L'utilizzo improprio.
L'errata predisposizione dell'impianto idraulico.
Danni causati da depositi di calcare o altre impurità.
Detergenti non adatti.



TWO-YEAR PRODUCT CARE

Against defects or defects of fabrication.

DUE ANNI DI GARANZIA DEL PRODOTTO

Contro i difetti o vizi di fabbricazione.

ATTENZIONE: Si declina ogni responsabilità relativa ad eventuali inesattezze contenute in queste istruzioni dovute ad errori di trascrizione.

WARNING: We decline all responsibility and eventual inaccuracy contained in the instructions due to transcript errors.