

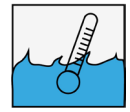
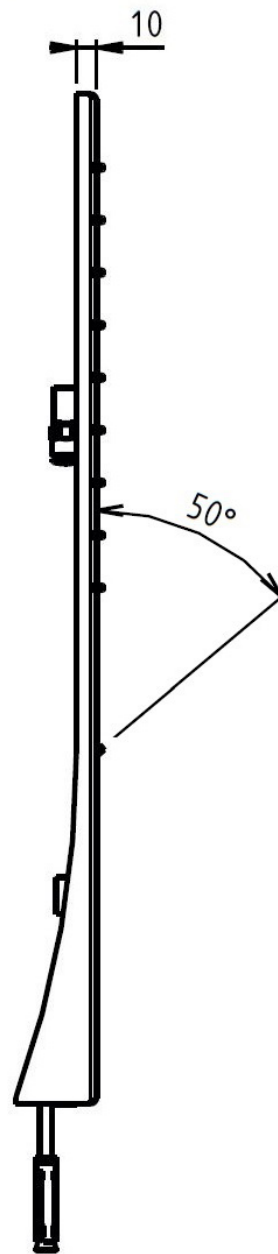
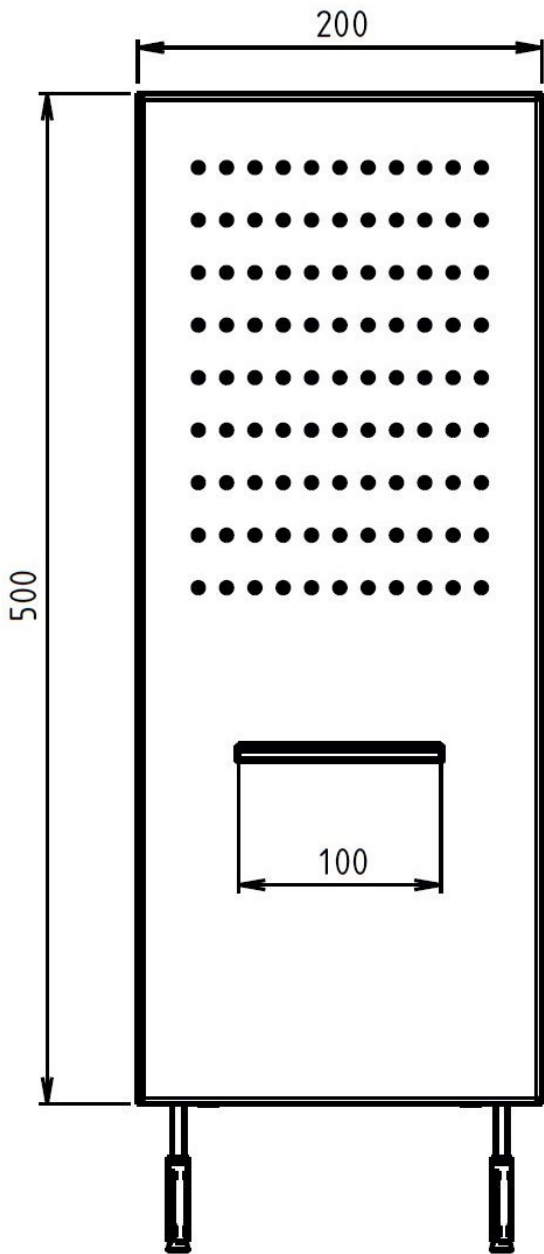
ISTRUZIONI DI MONTAGGIO
ASSEMBLY INSTRUCTIONS



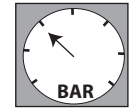
ART. 90637



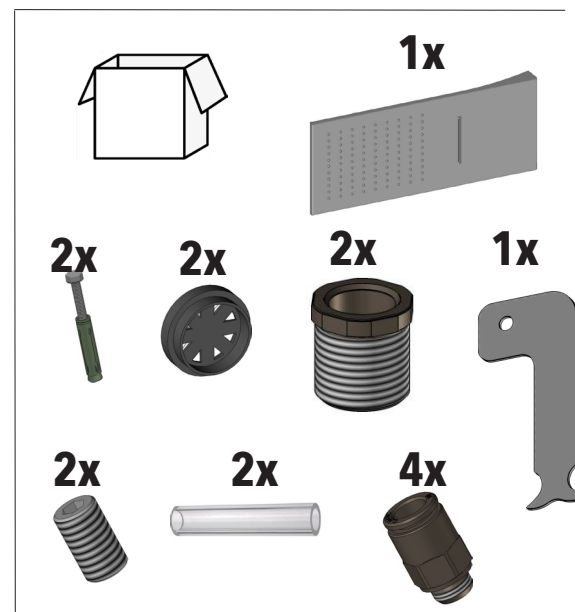
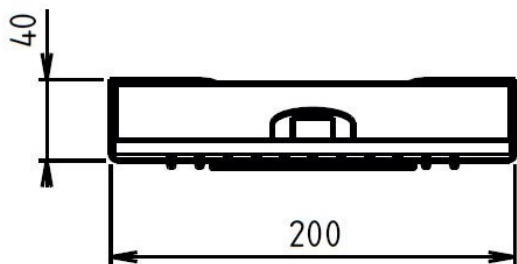
Dimensioni generali / General dimensions



MAX 70°C
BEST 38/40°C



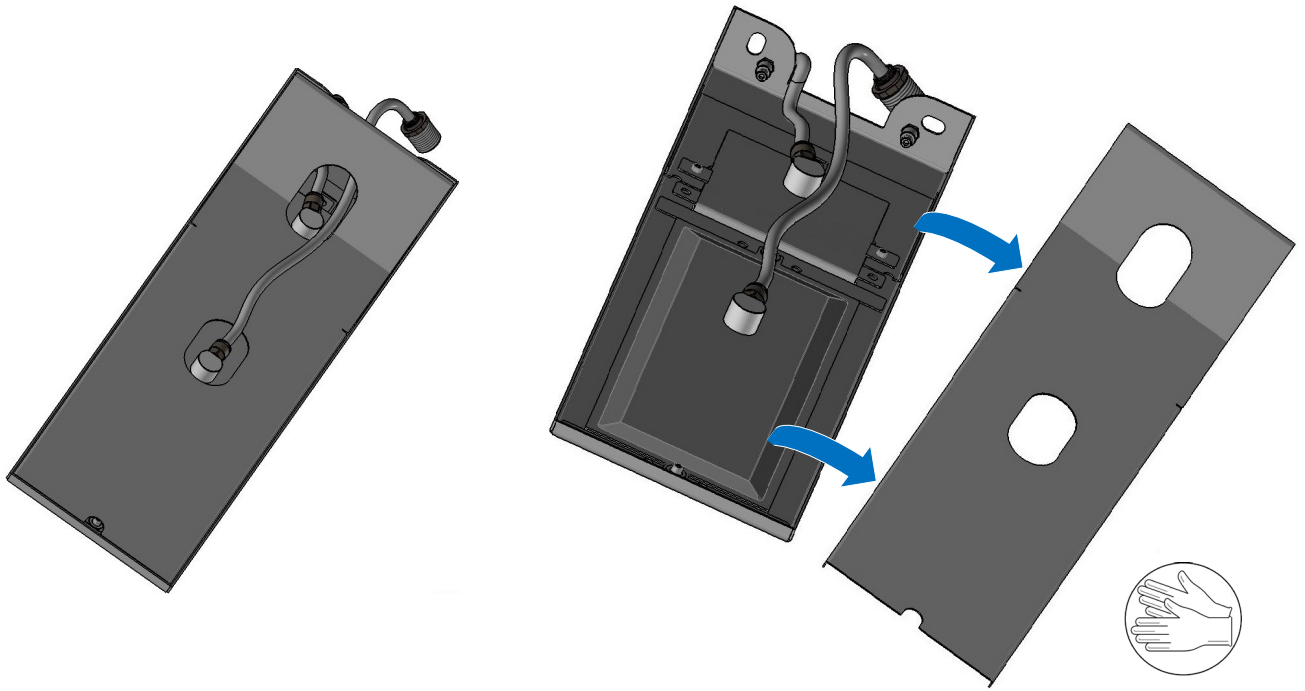
MIN 1 Bar
MAX 5 Bar
BEST 3 Bar



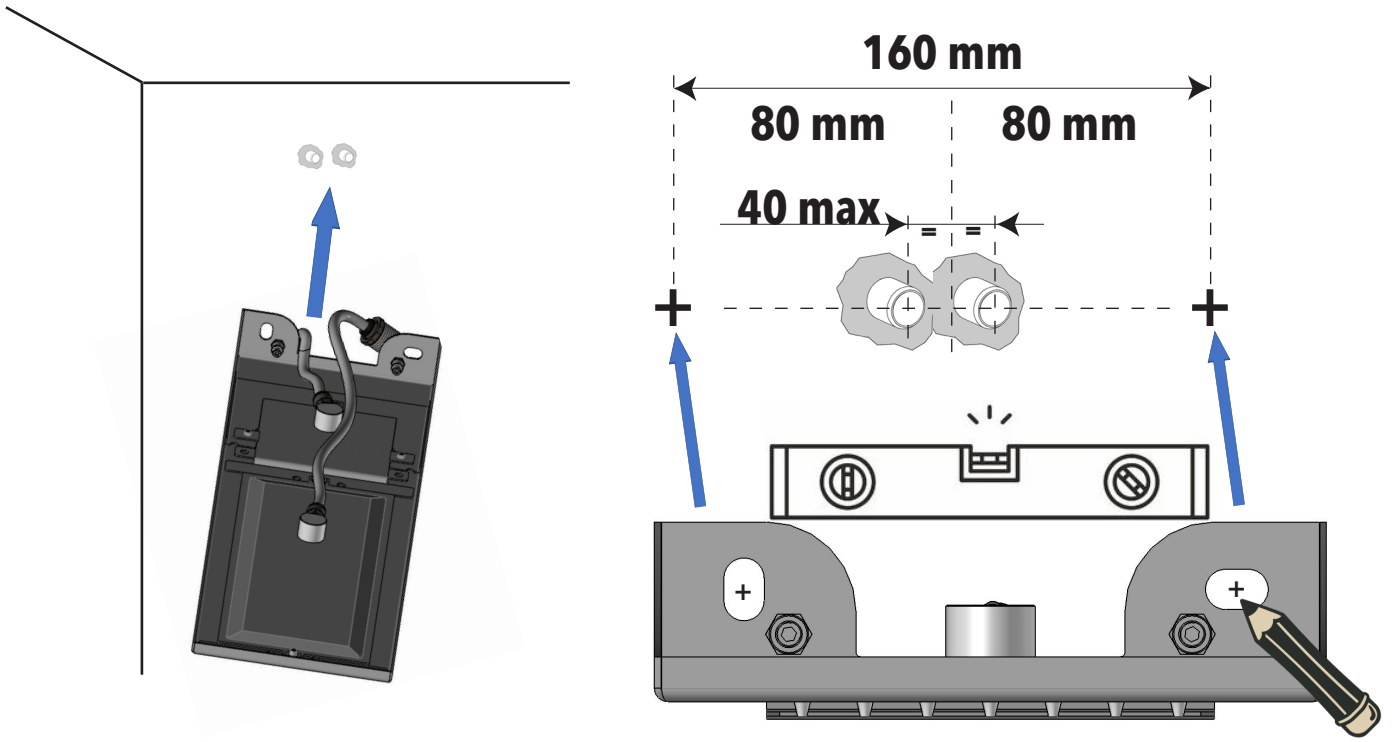
L'apparecchio deve essere installato da personale abilitato ai sensi e per l'effetto delle leggi in vigore.

According to the law, all installation and maintenance operations require a qualified person.

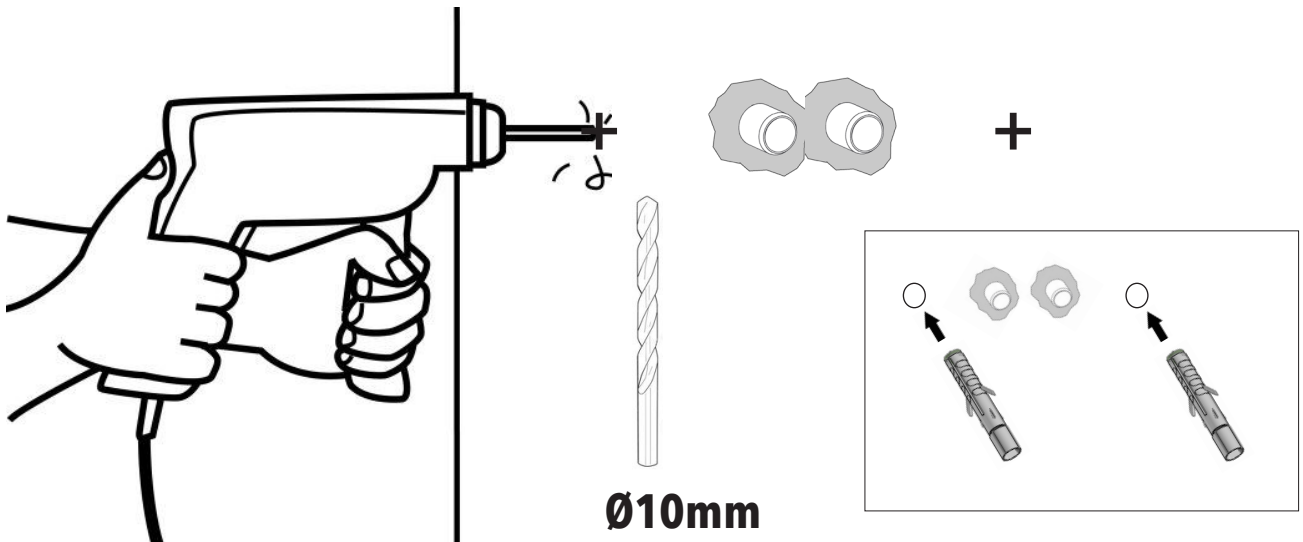
1



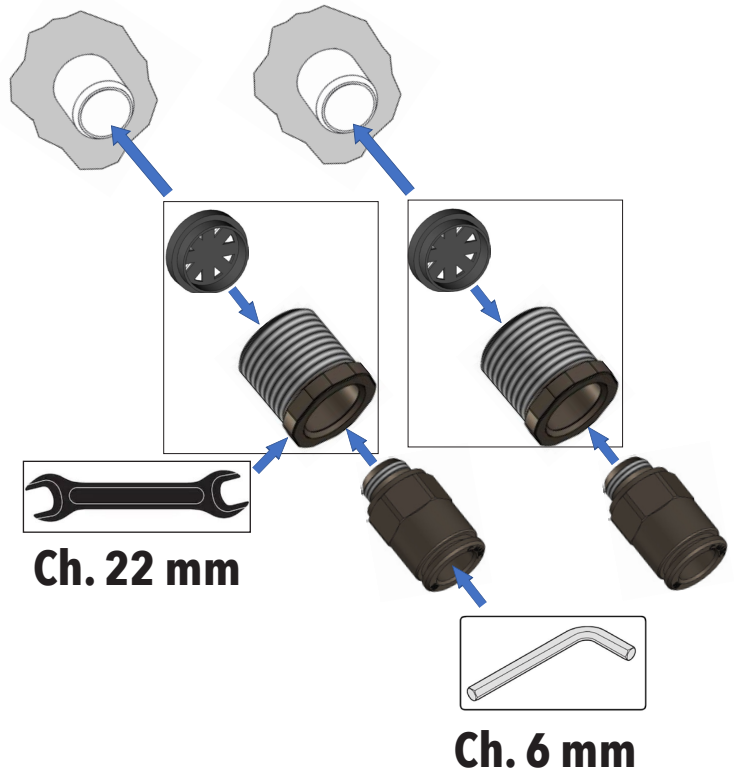
2



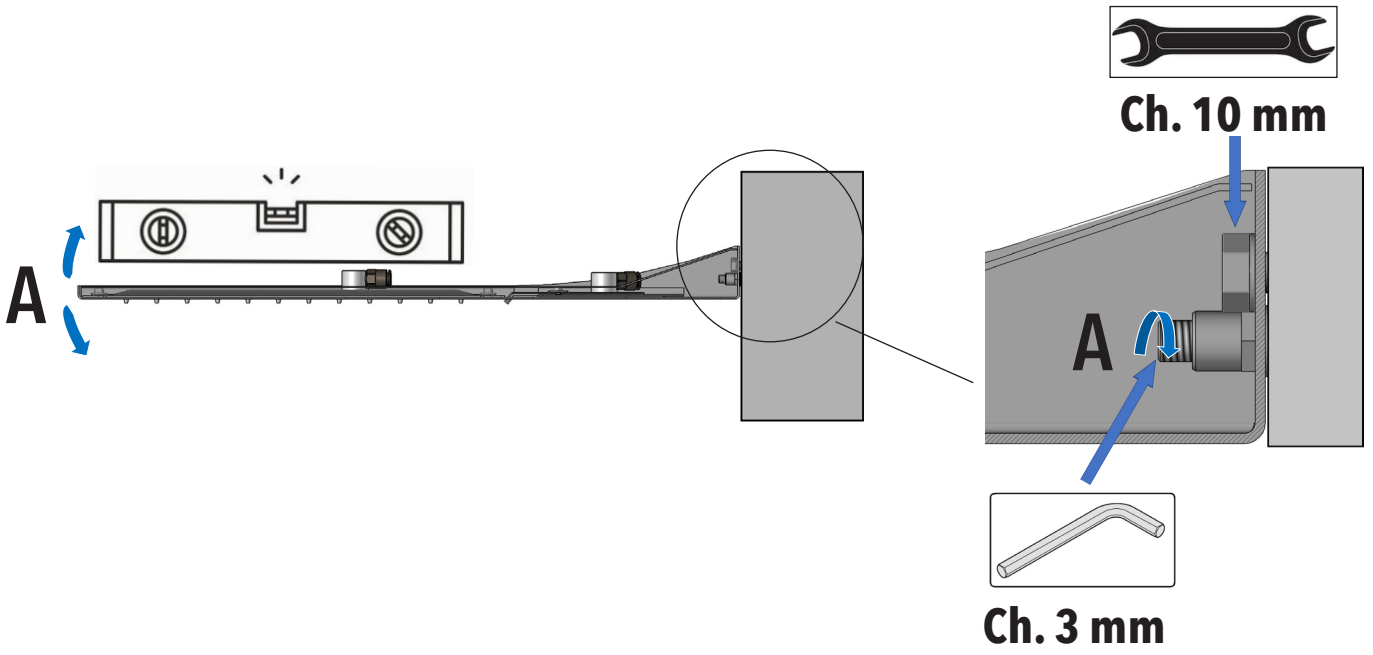
3



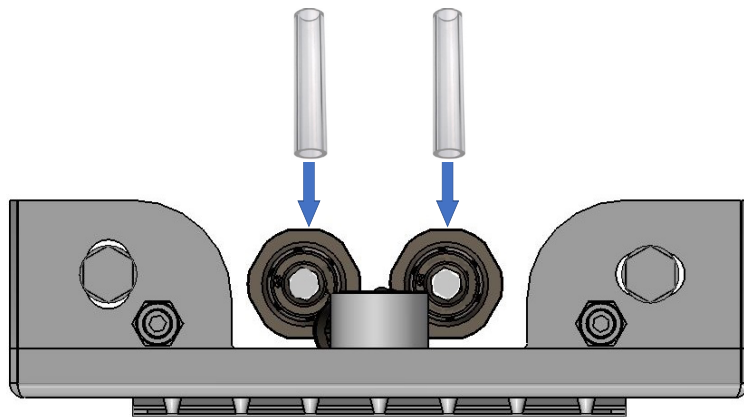
4



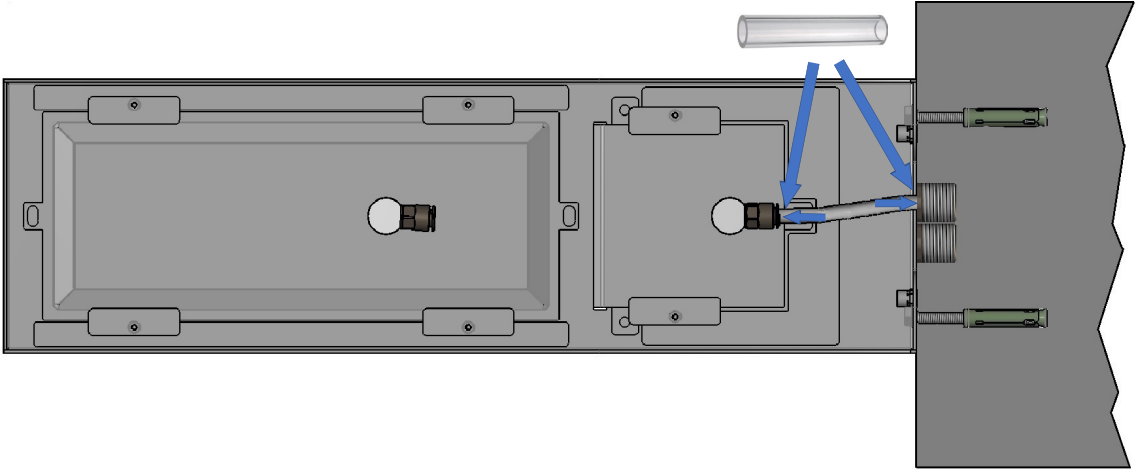
5



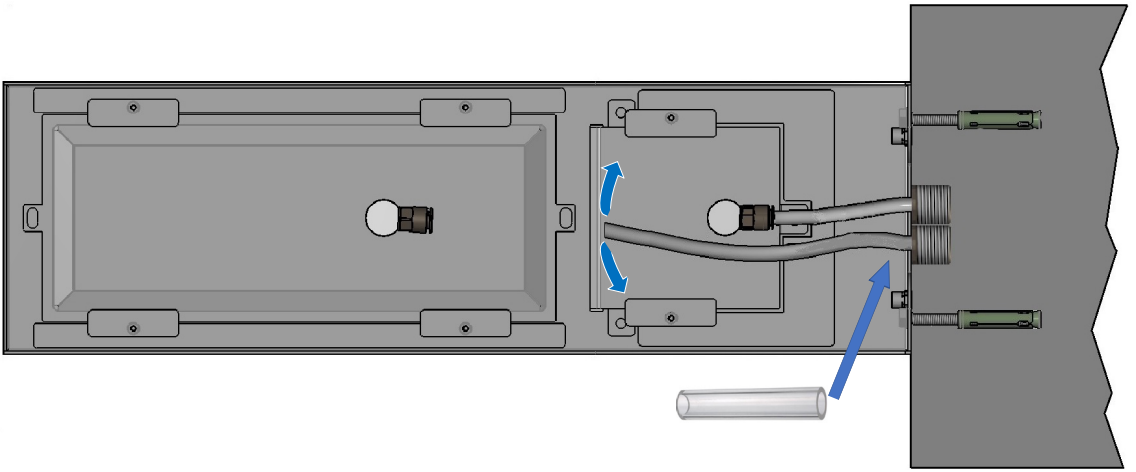
6



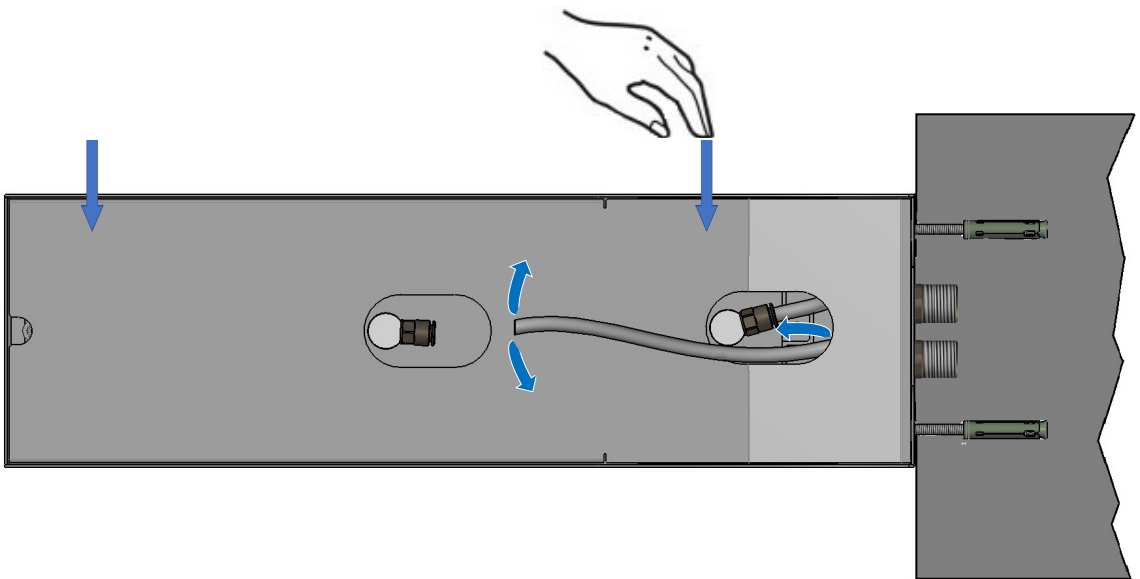
7



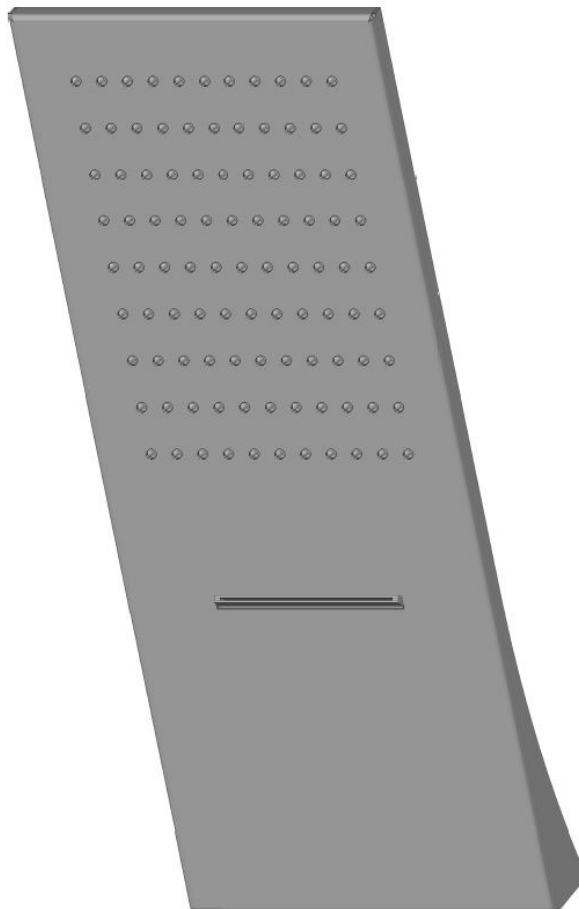
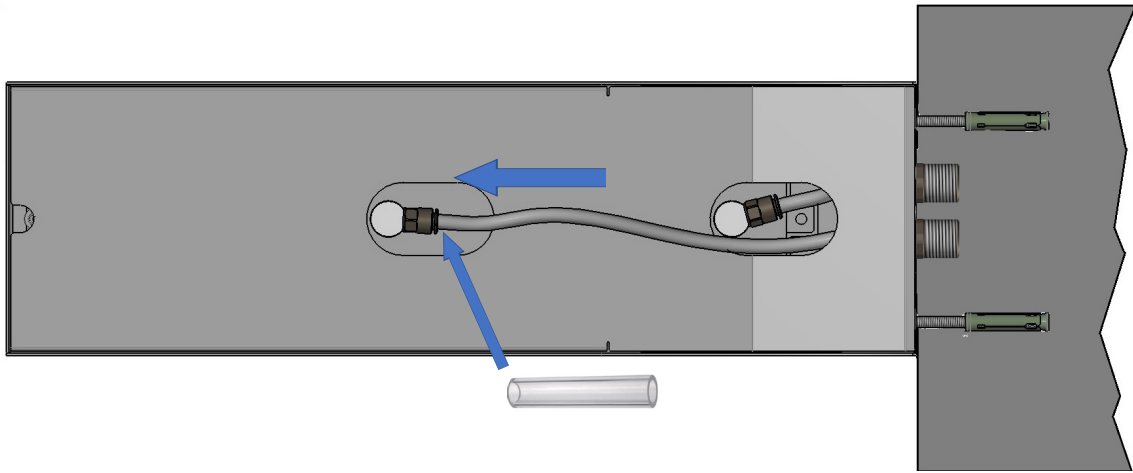
8

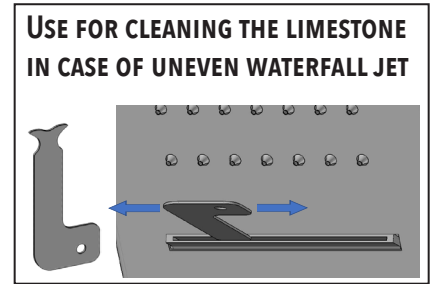


9



10





NOT COVERED BY PRODUCT CARE

- Not correct use.
- Incorrect setup of the hydraulic system.
- Water impurities or limeston.
- Not suitable detergents.

LA GARANZIA DEL PRODOTTO NON COPRE

- L'utilizzo improprio.
- L'errata predisposizione dell'impianto idraulico.
- Danni causati da depositi di calcare o altre impurità.
- Detergenti non adatti.



TWO-YEAR PRODUCT CARE

Against defects or defects of fabrication.

DUE ANNI DI GARANZIA DEL PRODOTTO

Contro i difetti o vizi di fabbricazione.

ATTENZIONE: Si declina ogni responsabilità relativa ad eventuali inesattezze contenute in queste istruzioni dovute ad errori di trascrizione.











WARNING: We decline all responsibility and eventual inaccuracy contained in the instructions due to transcript errors.



#ECOGREEN

Come smaltire gli imballaggi
How to dispose of packaging



| | | |
|---|---|---------------------------------|
| SCATOLONE IN CARTONE ONDULATO CORRUGATED CARDBOARD BOX |  | CARTA PAPER |
| SCATOLONE IN CARTONE NON ONDULATO NON-CORRUGATED CARDBOARD BOX |  | CARTA PAPER |
| IMBALLAGGI IN CARTA PAPER PACKAGING |  | CARTA PAPER |
| FOGLIO ISTRUZIONI INSTRUCTIONS SHEET |  | CARTA PAPER |
| SACCHETTI PLURIBALL BUBBLE WRAP BAGS |  | PLASTICA PLASTIC |
| SACCHETTI PLASTICA TRASPARENTE CLEAR PLASTIC BAGS |  | PLASTICA PLASTIC |
| SACCHETTINI ARIA AIR CUSHIONS |  | PLASTICA PLASTIC |
| IMBALLI IN SPUGNA SPONGE PACKAGING |  | INDIFFERENZIATO GENERAL WASTE |
| NASTRO ADESIVO DUCT TAPE |  | INDIFFERENZIATO GENERAL WASTE |
| POLISTIROLO POLYSTYRENE |  | INDIFFERENZIATO GENERAL WASTE |
| SACCHETTO COTONE COTTON BAG |  | INDIFFERENZIATO GENERAL WASTE |
| SACCHETTO TNT TNT BAG |  | INDIFFERENZIATO GENERAL WASTE |

***verifica le disposizioni del tuo comune**
**check local regulations for proper disposal*