

# Frattini®

RUBINETTI DAL 1958

## ISTRUZIONI DI MONTAGGIO

### MONOCOMANDO LAVABO-BIDET / LAVABO CON COMANDO REMOTO

Single-lever washbasin-bidet mixers / washbasin with remote control installation intructions

Instructions de montage mitigeurs lavabo-bidet / lavabo avec commande a distance

Instrucciones de montaje monocomando lavabo-bidet / lavabo con control remoto

Installationsanweisungen der Einhebel-Waschtisch / Bidet Mischer



**ALINE** **INOX**  
DESIGN Arch. MARCO PIVA  
**316L**

Produttori di rubinetteria Made in Italy dal 1958



DESIGN  
AWARD  
2023



ADI  
DESIGN  
INDEX

Selezione Compasso d'Oro



**INDICE**  
Index  
Sommaire  
Indice  
Inhaltsverzeichnis

■ SPECIFICHE TECNICHE DI FUNZIONAMENTO Technical specifications Donnes techniques de fonctionnement Especificaciones tecnicas de funcionamiento Technische Daten	pag.1
■ INSTALLAZIONE LAVABI/BIDET Washbasin/bidet installation Installation lavabo/bidet Instalacion lavabo/bidet Einbau der Einhebel-Waschtisch und Bidet Mischer	pag.2-3
■ MANUTENZIONE - SOSTITUZIONE CARTUCCIA Cartridge maintenance and replacement Entretien et remplacement de la cartouche Mantenimiento - sustitucion cartucha Wartung - Kartuschenersetzung	pag.4
■ PULIZIA - SOSTITUZIONE AERATORE Aerator cleaning and replacement Nettoyage-remplacement de l'aerateur Limpieza-sostitucion aerador Perlator Reinigung und Ersetzung	pag.5
■ INSTALLAZIONE LAVABO CON COMANDO REMOTO 2 hole single lever washbasin mixer installation Installation mitigeur monocommande de lavabo 2 trous Instalacion mezclador monomando de lavabo a 2 vias Einbau 2-Loch Einhebel Waschtischmischer	pag.6-9
■ MANUTENZIONE - SOSTITUZIONE CARTUCCIA E AERATORE Cartridge and aerator maintenance and replacement Entretien et remplacement de la cartouche et l'aerateur Mantenimiento - sustitucion cartucha y aerador Wartung - Kartuschenersetzung Perlator Reinigung und Ersetzung	pag.10
■ RACCOMANDAZIONE PER LA PULIZIA DEI PRODOTTI Cleaning Nettoyage Limpieza Reinigung	pag.11-14

**ATTENZIONE / ATTENTION**

- Conservare con cura. Da consegnare all'utilizzatore finale
- Keep with care. To be given to the end user
- Conserver soigneusement. A donner a l'utilisateur final
- Halten mit sorgfalt. Werden an den endverbraucher gegeben
- Conservar con diligencia. Entregar a l'utilizador final

# SPECIFICHE TECNICHE DI FUNZIONAMENTO

Technical specifications

Donnes techniques de fonctionnement

Especificaciones técnicas de funcionamiento

Technische Daten

## IT Dati tecnici:

Pressione idraulica minima: **0,5 bar**  
Pressione idraulica massima: **10 bar**  
Pressione raccomandata: **da 1 a 5 bar**  
Pressione di prova: **16 bar**

Temperatura ingresso acqua calda: **80 °C**

Temperatura consigliata (risparmio energetico): **60 °C**

Funzionamento deviatore automatico: **≥ 0,5 bar (pressione dinamica)**

Per garantire il funzionamento ottimale del monocomando è importante che le pressioni di servizio (acqua calda e acqua fredda) siano il più possibile bilanciate.

Se la pressione è superiore a 5 bar è consigliabile installare un riduttore di pressione.

L'utilizzo di questi miscelatori con accumulatori di acqua calda a bassa pressione è una soluzione non ottimale.

## EN Technical specifications:

Minimum hydraulic pressure: **0,5 bar**  
Maximum hydraulic pressure: **10 bar**  
Recommended working pressure: **from 1 to 5 bar**  
Tested pressure: **16 bar**

Temperature of inlet hot water: **80°C**

Suggested temperature (Energy saving): **60°C**

Functioning automatic diverter: **≥ 0,5 bar (dynamic pressure)**

It is very important that hot and cold water temperature will be balanced as much as possible to grant the optimum performance of the single-lever mixer.

If pressure is higher than 5 bar it is advisable to install a water pressure reducer. The employ of these mixers with low pressure hot water accumulators is not suitable.

## FR Données Techniques:

Pression hydrostatique de l'eau minimum: **0,5 bar**  
Pression hydrostatique de l'eau maximum: **10 bar**  
Pression recommandée: **de 1 à 5 bar**  
Pression d'essai: **16 bar**

Température d'entrée de l'eau chaude: **80°C**  
Température recommandée (économie de l'énergie): **60°C**

Fonctionnement de l'inverseur automatique: **≥ 0,5 bar (pression dynamique)**

Pour un fonctionnement optimale il est très important équilibrer les pressions d'exercice de l'eau chaude et l'eau froide (parmi eux).

Quand la pression est supérieure à 5 bar on recommande l'installation d'un détendeur de pression.  
L'utilisation de ces mitigeurs n'est pas recommandée avec les accumulateurs d'eau chaude à basse pression.

## SP Datos técnicos:

Presión hidráulica mínima: **0,5 bar**  
Presión hidráulica máxima: **10 bar**  
Presión aconsejable: **de 1 a 5 bar**  
Presión de análisis: **16 bar**

Temperatura de entrada de agua caliente: **80°C**  
Temperatura aconsejable (economizador de energía): **60°C**

Funcionamiento desviador automático **≥ 0,5 bar (presión dinámica)**

Para garantizar el óptimo funcionamiento del monocomando es importante que las presiones (agua caliente y agua fría) sean balanceadas lo más posible.

Si la presión es superior a 5 bar es aconsejable instalar un reductor de presión. El uso de estos mezcladores con acumuladores de agua caliente a baja presión no es una solución aconsejable.

## DE Technische Daten:

Hydraulischer Betriebsdruck min.: **0,5 Bar**  
Hydraulischer Betriebsdruck max.: **10 Bar**  
Empfohlener Betriebsdruck: **von 1 bis 5 Bar**  
Prüfdruck: **16 Bar**

Heißwassertemperatur Zulauf: **80°C**  
Empfohlene Temperatur (Energie Sparrung): **60°C**

Funktionsweise des automatischen Umstellers: **≥ 0,5 bar (dynamischer Druck)**

Wichtig für eine Optimalen Betrieb der Mischer ist die Balance zwischen Heiß und Kaltwasser Druck.

Bei einer Druck über 5 Bar, ein Druckminderer wird empfohlen.

Die Verwendung diese Mischer mit Untertischspeichers ist nicht empfehlenswert.

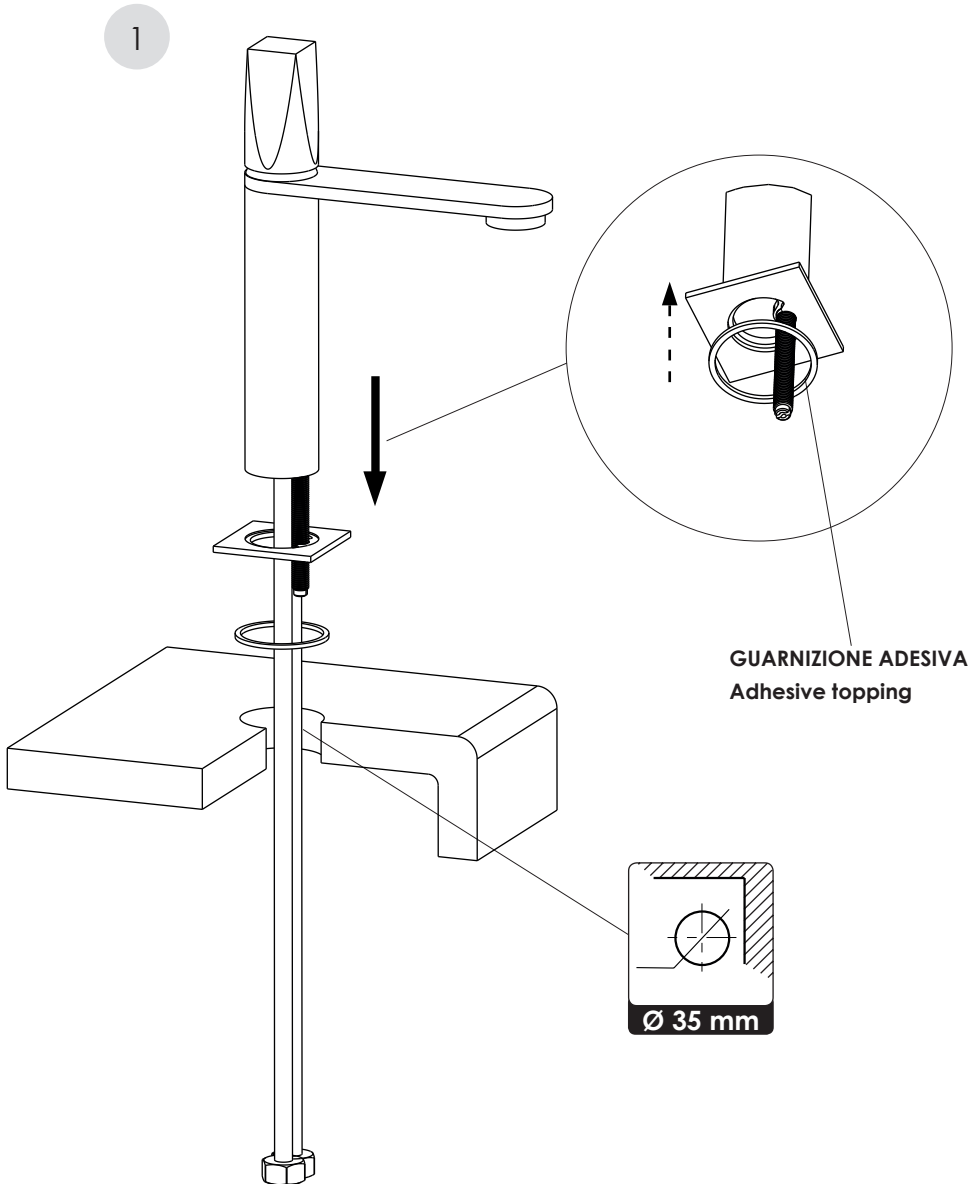
# INSTALLAZIONE LAVABI/BIDET

Washbasin/bidet installation

Installation lavabo/bidet

Instalacion lavabo/bidet

Einbau der Einhebel-Waschtisch und Bidet Mischer



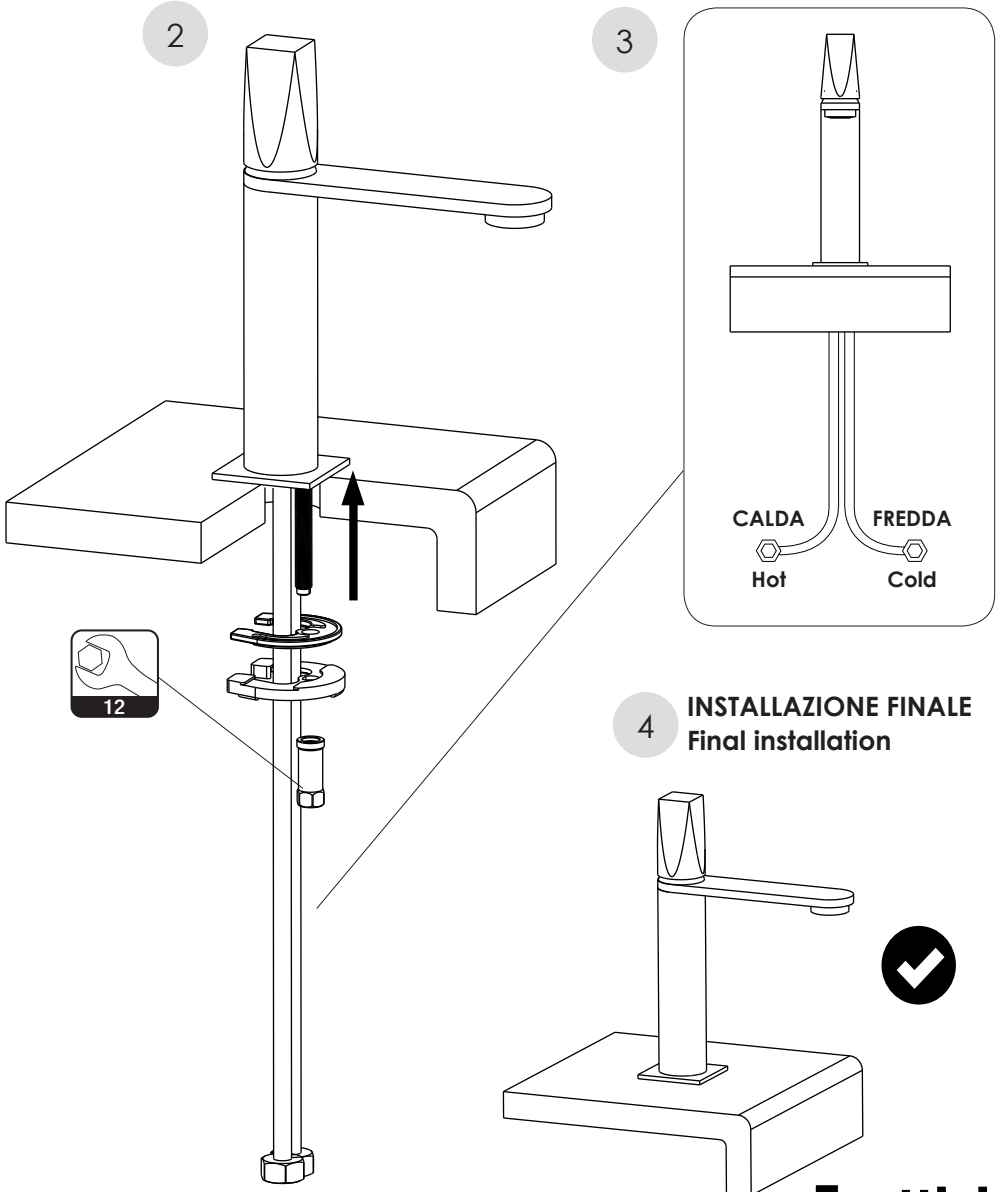
# INSTALLAZIONE LAVABI/BIDET

Washbasin/bidet installation

Installation lavabo/bidet

Instalacion lavabo/bidet

Einbau der Einhebel-Waschtisch und Bidet Mischer



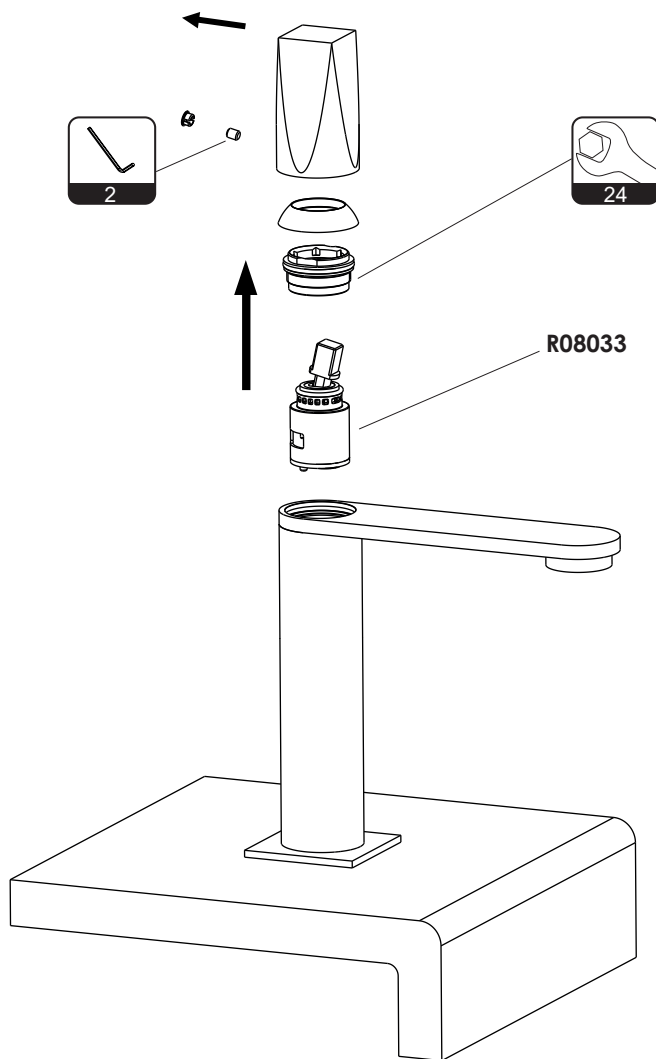
## MANUTENZIONE - SOSTITUZIONE CARTUCCIA

Cartridge maintenance and replacement

Entretien et remplacement de la cartouche

Mantenimiento - sustitución cartucha

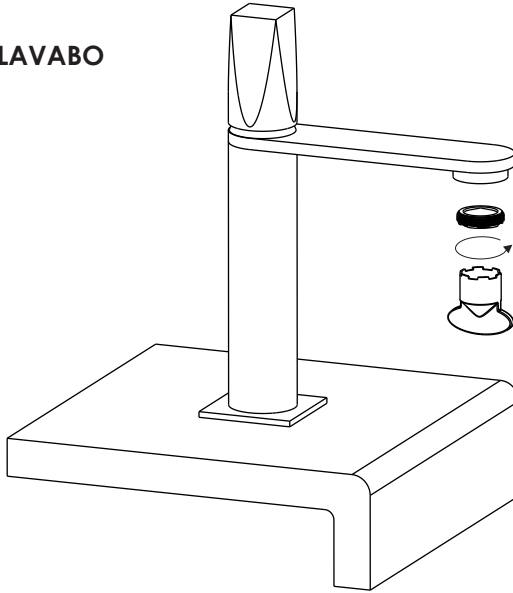
Wartung - Kartuschenersetzung



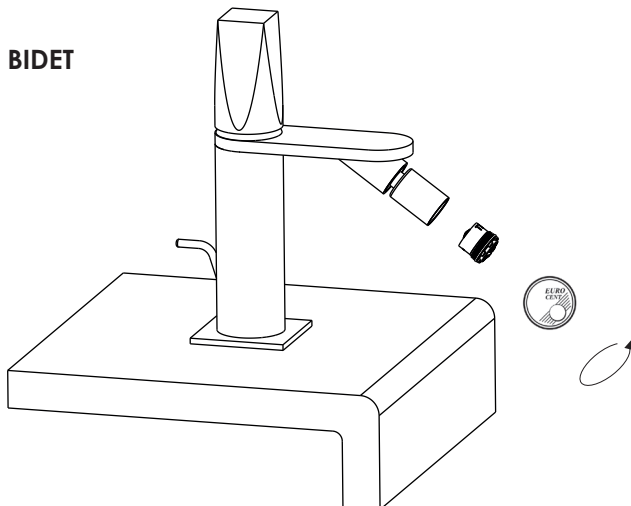
## PULIZIA - SOSTITUZIONE AERATORE

Aerator cleaning and replacement  
Nettoyage-remplacement de l'aérateur  
Limpieza-sustitución aerador  
Perlator Reinigung und Ersetzung

### LAVABO

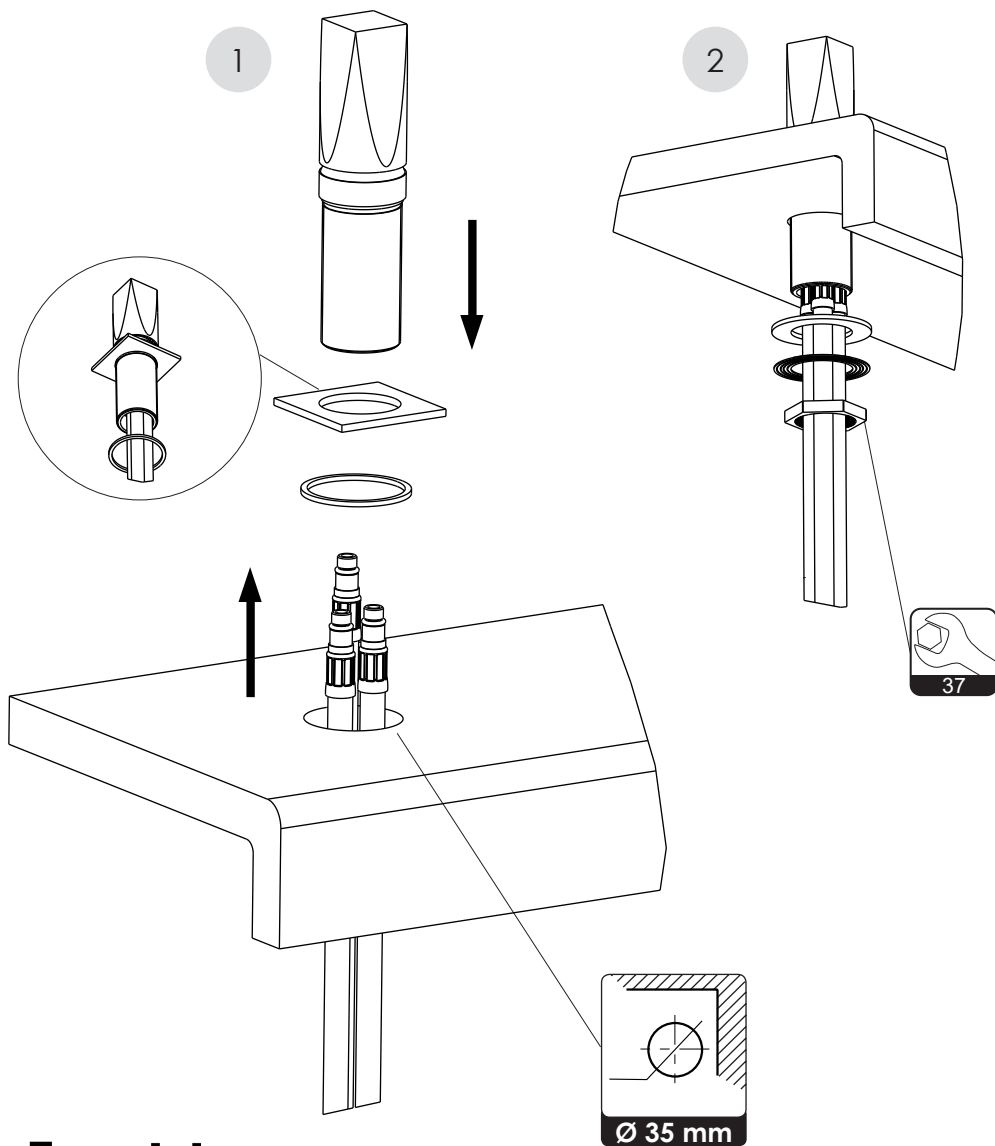


### BIDET



## INSTALLAZIONE LAVABO CON COMANDO REMOTO

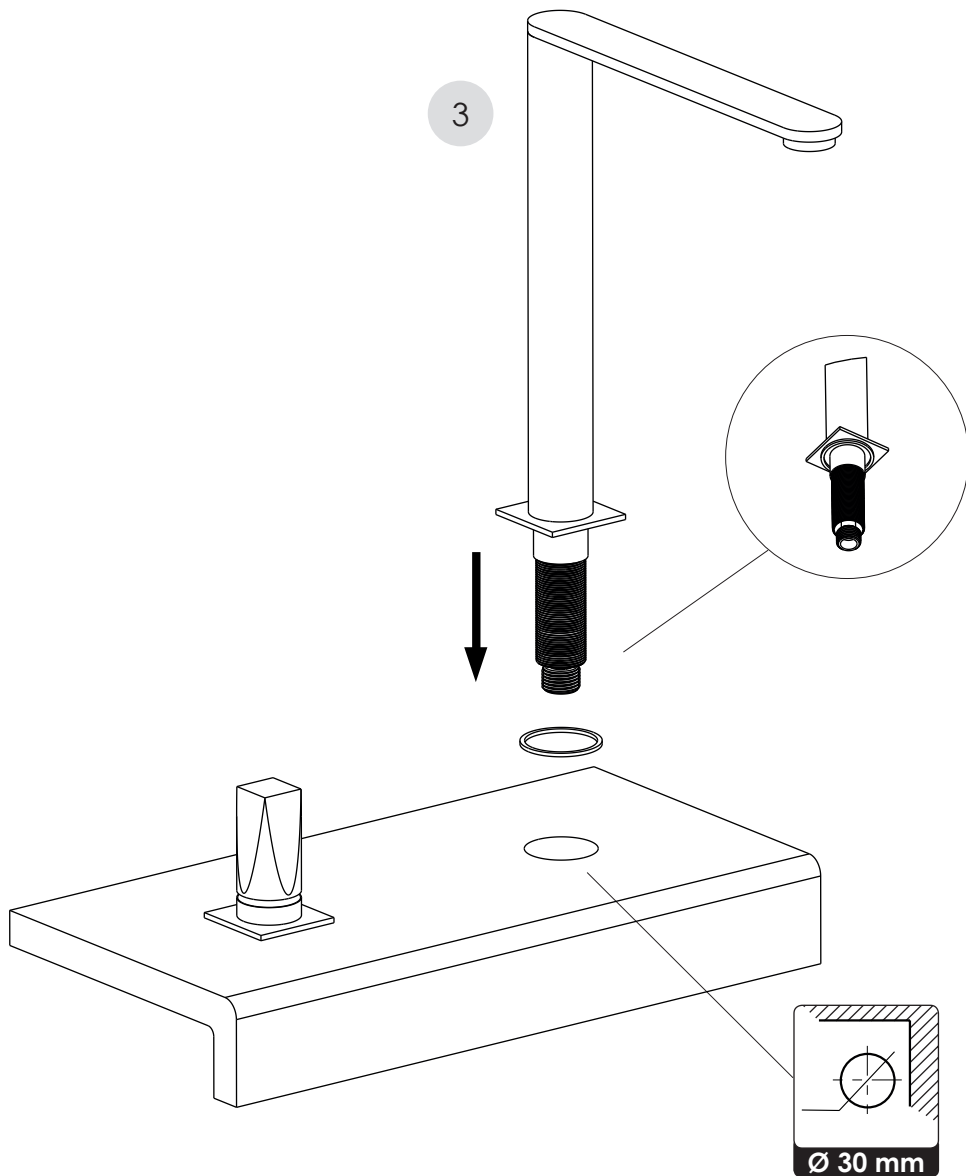
2 hole single lever washbasin mixer installation  
Installation mitigeur monocommande de lavabo 2 trous  
Instalacion mezclador monomando de lavabo a 2 vias  
Einbau 2-Loch Einhebel Waschtischmischer





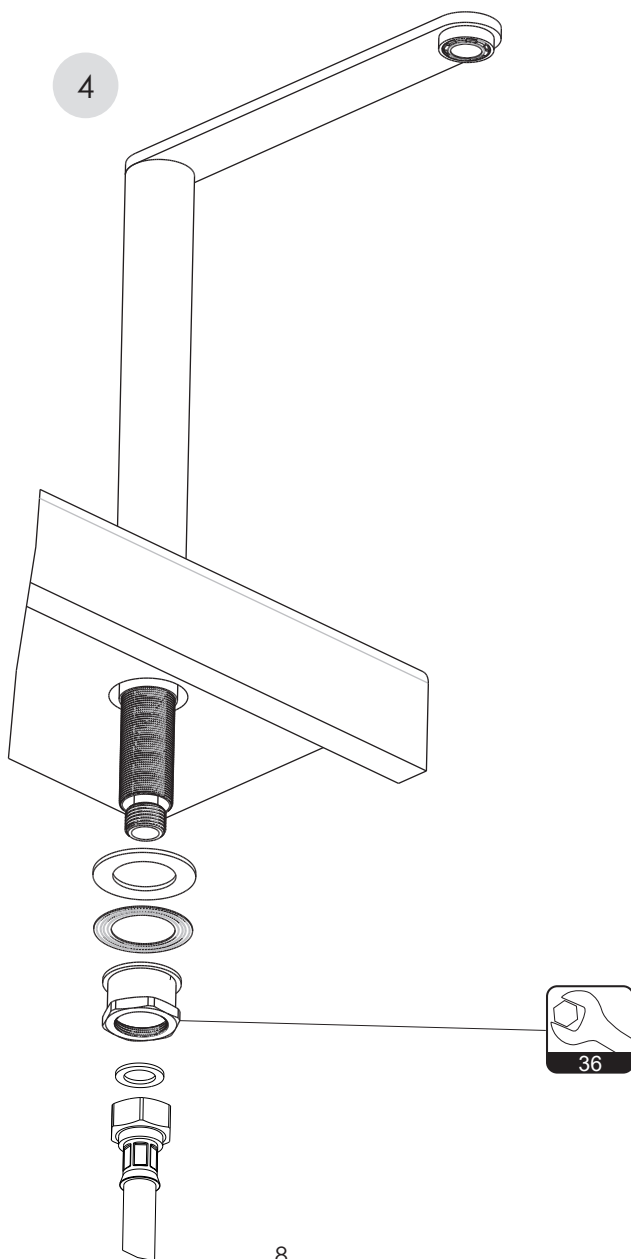
## INSTALLAZIONE LAVABO CON COMANDO REMOTO

2 hole single lever washbasin mixer installation  
Installation mitigeur monocommande de lavabo 2 trous  
Instalacion mezclador monomando de lavabo a 2 vias  
Einbau 2-Loch Einhebel Waschtischmischer



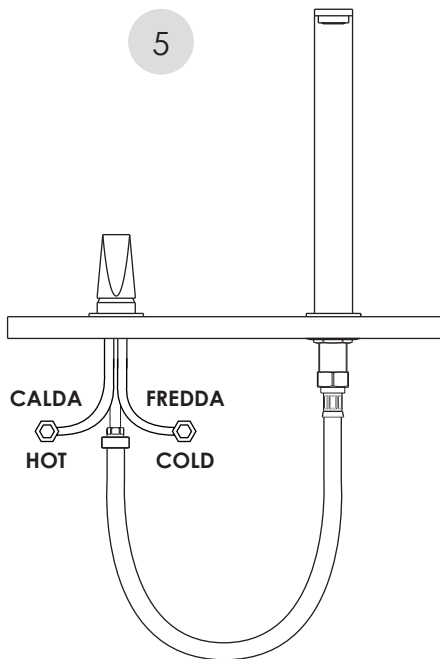
## INSTALLAZIONE LAVABO CON COMANDO REMOTO

2 hole single lever washbasin mixer installation  
Installation mitigeur monocommande de lavabo 2 trous  
Instalacion mezclador monomando de lavabo a 2 vias  
Einbau 2-Loch Einhebel Waschtischmischer

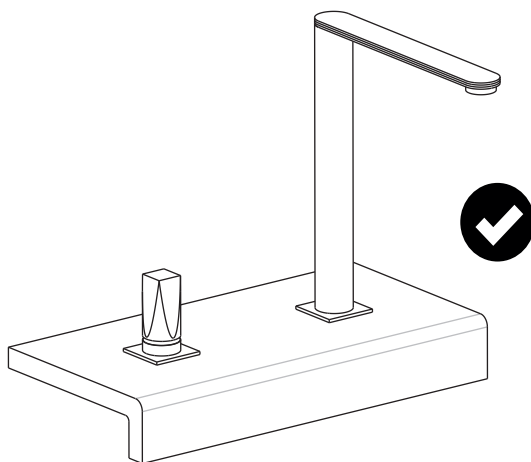


## INSTALLAZIONE LAVABO CON COMANDO REMOTO

2 hole single lever washbasin mixer installation  
Installation mitigeur monocommande de lavabo 2 trous  
Instalacion mezclador monomando de lavabo a 2 vias  
Einbau 2-Loch Einhebel Waschtischmischer



6 **INSTALLAZIONE FINALE**  
Final installation



## MANUTENZIONE - SOSTITUZIONE CARTUCCIA E AERATORE

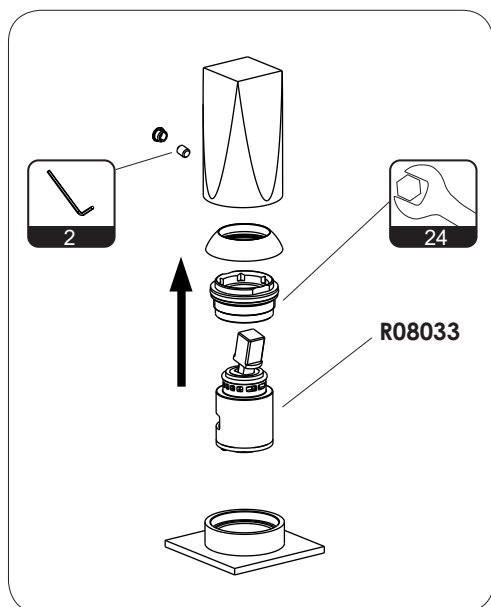
Cartridge and aerator maintenance and replacement

Entretien et remplacement de la cartouche et l'aérateur

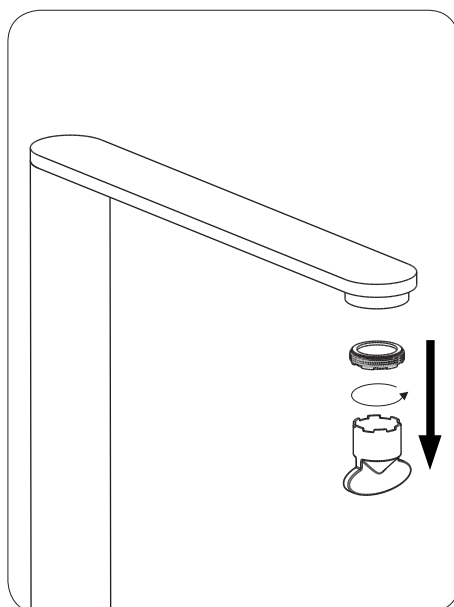
Mantenimiento - sustitución cartucha y aerador

Wartung - Kartuschenersetzung Perlator Reinigung und Ersetzung

### CARTUCCIA/CARTRIDGE



### AERATORE/AERATOR



## RACCOMANDAZIONE PER LA PULIZIA DEI PRODOTTI

Cleaning  
Nettoyage  
Limpeza  
Reinigung

**IT** Gli articoli "Aline Inox" F.lli Frattini realizzati in acciaio inossidabile AISI 316L assicurano grande durata nel tempo. Tuttavia, nell'uso quotidiano, i prodotti vengono sottoposti a continue sollecitazioni, pertanto una cura giornaliera e trattamenti specifici sono fondamentali per preservare la bellezza delle superfici in acciaio inossidabile.

- Le finiture spazzolate possono evidenziare impronte nei primi tempi dopo l'installazione, ma queste diverranno meno evidenti dopo le prime operazioni di pulizia.

- I prodotti più sicuri ed efficaci per rimuovere impronte o altri tipi di macchie sono l'acqua saponata o un detergente blando.

- Asciugare accuratamente con un panno morbido le eventuali gocce o depositi di acqua sul prodotto.

- Evitare l'uso di spugne abrasive o pagliette metalliche che possano graffiare la superficie.

I prodotti di pulizia che **NON** devono essere usati sull'acciaio inossidabile sono:

- prodotti contenenti cloruri, specialmente quelli contenenti acido cloridrico
- candeggine a base di acido ipocloridrico. Se queste vengono accidentalmente versate su qualsiasi superficie inox, devono essere risciacquate abbondantemente con acqua pulita.
- prodotti usati per pulire l'argento.

Per rimuovere uno sporco leggero o le impronte, è consigliabile usare un panno umido o di pelle scamosciata. Per lo sporco più pesante, sono consigliabili le spugnette di nylon. Assolutamente da non usare sono invece le pagliette abrasive e quelle metalliche non inox che, oltre a graffiare la superficie, possono lasciare depositi di acciaio al carbonio che, in presenza di umidità, potrebbero dar luogo a macchie di ruggine.

La pulizia deve essere fatta prima che si crei un eccessivo accumulo di sporco o di impronte, in modo tale che lo sforzo e il costo della pulizia, nonché il rischio di scalfire o alterare l'aspetto della superficie, vengano ridotti al minimo.

**EN** "Aline Inox" F.lli Frattini articles made of AISI 316L stainless steel ensure long life. However, in everyday use, the products are subjected to continuous stress, so daily care and specific treatments are essential to preserve the beauty of stainless steel surfaces.

- The brushed finishes can evince fingerprints in the first times after installation, but these will become less evident after the first cleaning operations.

- The safest and most effective products for removing fingerprints or other types of stains are soapy water or a mild detergent.

- Carefully dry any water drops or deposits on the product with a soft cloth.

- Avoid the use of abrasive sponges or steel wool that could scratch the surface.

The cleaning products that must **NOT** be used on stainless steel are:

- products containing chlorides, especially those containing hydrochloric acid

## RACCOMANDAZIONE PER LA PULIZIA DEI PRODOTTI

Cleaning  
Nettoyage  
Limpeza  
Reinigung

- bleach based on hypochloric acid. If these are accidentally spilled on any stainless steel surface, they must be rinsed thoroughly with clean water.

- products used to clean silver.

To remove light dirt or fingerprints, it is advisable to use a damp cloth or suede. For heavier dirt, nylon sponges are recommended. Absolutely not to be used are the abrasive and non-stainless steel metal pads which, in addition to scratching the surface, can leave deposits of carbon steel which, in the presence of humidity, could give rise to rust stains.

Cleaning must be done before excessive accumulation of dirt or fingerprints is created, so that the effort and cost of cleaning, as well as the risk of scratching or altering the appearance of the surface, are reduced to a minimum.

**FR** Les articles "Aline Inox" F.lli Frattini en acier inoxydable AISI 316L garantissent une longue durée de vie. Toutefois, dans leur utilisation quotidienne, les produits sont soumis à des contraintes permanentes. Des soins quotidiens et des traitements spécifiques sont donc essentiels pour préserver la beauté des surfaces en acier inoxydable.

- Les finitions brossées peuvent laisser des traces de doigts dès les premiers instants après l'installation, mais elles deviendront moins évidentes après les premiers nettoyages.

- Les produits les plus sûrs et les plus efficaces pour éliminer les traces de doigts ou autres types de taches sont l'eau savonneuse ou un détergent doux.

- Essuyez soigneusement les gouttes d'eau ou les dépôts sur le produit avec un chiffon doux.

- Évitez d'utiliser des éponges abrasives ou de la laine d'acier qui pourraient rayer la surface.

Les produits de nettoyage qui ne doivent **PAS** être utilisés sur l'acier inoxydable sont:

- produits contenant des chlorures, notamment ceux contenant de l'acide chlorhydrique
- eau de javel à base d'acide hypochlorique. Si ceux-ci sont accidentellement répandus sur une surface en acier inoxydable, ils doivent être soigneusement rincés à l'eau claire.
- produits utilisés pour nettoyer l'argent.

Pour enlever les salissures légères ou les traces de doigts, il est conseillé d'utiliser un chiffon humide ou du daim. Les éponges de nylon sont recommandées pour les saletés plus lourdes. Ne pas utiliser absolument les tampons métalliques abrasifs et en acier non inoxydable qui, en plus de rayer la surface, peuvent laisser des dépôts d'acier au carbone qui, en présence d'humidité, pourraient provoquer des taches de rouille.

Le nettoyage doit être effectué avant de créer une accumulation excessive de saleté ou de traces de doigts, afin de réduire au minimum les efforts et le coût de nettoyage, ainsi que les risques de grattage ou de modification de l'aspect de la surface.

**ES** "Aline Inox" Los artículos de F.lli Frattini hechos de acero inoxidable AISI 316L aseguran una larga vida útil. Sin embargo, en el uso diario, los productos están sujetos a un estrés continuo, por lo que el cuidado diario y los tratamientos específicos son esenciales para preservar la belleza de las superficies de acero inoxidable.

- Los acabados cepillados pueden evidenciar huellas dactilares en los primeros tiempos después de la instalación, pero estos serán menos evidentes después de las primeras operaciones de limpieza.

- Los productos más seguros y efectivos para eliminar huellas dactilares u otros tipos de manchas son el agua jabonosa o un detergente suave.

- Seque cuidadosamente cualquier gota o depósito de agua sobre el producto con un paño suave.

- Evite el uso de esponjas abrasivas o lana de acero que puedan rayar la superficie.

Los productos de limpieza que NO deben usarse en acero inoxidable son:

- productos que contienen cloruros, especialmente los que contienen ácido clorhídrico
- Blanqueador a base de ácido hipoclorico. Si se derraman accidentalmente sobre cualquier superficie de acero inoxidable, se deben enjuagar bien con agua limpia.
- Productos utilizados para limpiar plata.

Para eliminar la suciedad leve o las huellas dactilares, es recomendable utilizar un paño húmedo o gamuza. Para la suciedad más pesada, se recomiendan las esponjas de nylon. Absolutamente no se utilizan las almohadillas metálicas de acero no inoxidable y abrasivas que, además de rayar la superficie, pueden dejar depósitos de acero al carbono que, en presencia de humedad, podrían dar lugar a manchas de óxido.

La limpieza debe realizarse antes de crear una acumulación excesiva de suciedad o huellas dactilares, de modo que el esfuerzo y el costo de la limpieza, así como el riesgo de rayar o alterar el aspecto de la superficie, se reduzcan al mínimo.

**DE** "Aline Inox" F.lli Frattini-Artikel aus Edelstahl AISI 316L gewährleisten eine lange Lebensdauer. Im täglichen Gebrauch sind die Produkte jedoch ständigen Belastungen ausgesetzt. Daher sind tägliche Pflege und spezielle Behandlungen unerlässlich, um die Schönheit von Edelstahloberflächen zu bewahren.

- Die gebürsteten Oberflächen können beim ersten Mal nach der Installation Fingerabdrücke aufweisen, die jedoch nach den ersten Reinigungsvorgängen weniger sichtbar werden.

- Die sichersten und wirksamsten Produkte zum Entfernen von Fingerabdrücken oder anderen Flecken sind Seifenwasser oder ein mildes Reinigungsmittel.

- Trocknen Sie Wassertropfen oder Ablagerungen auf dem Produkt vorsichtig mit einem weichen Tuch.

- Verwenden Sie keine kratzenden Schwämme oder Stahlwolle, die die Oberfläche zerkratzen könnten.

Die Reinigungsmittel, die **NICHT** für Edelstahl verwendet werden dürfen, sind:

- chloridhaltige Erzeugnisse, insbesondere salzsäurehaltige
- Bleichmittel auf Basis von Hypochlorsäure. Wenn diese versehentlich auf einer Edelstahloberfläche verschüttet werden, müssen sie gründlich mit sauberem Wasser abgespült werden.
- Produkte zur Reinigung von Silber.

Um leichten Schmutz oder Fingerabdrücke zu entfernen, empfiehlt es sich, ein feuchtes Tuch oder Wildleder zu verwenden. Bei stärkerem Schmutz werden Nylonschwämme empfohlen. Unbedingt nicht zu verwenden sind die abrasiven und nicht rostfreien Metallpads, die neben Kratzern auf der Oberfläche auch Kohlenstoffstahlablagerungen hinterlassen können, die bei Vorhandensein von Feuchtigkeit Rostflecken verursachen können.

Die Reinigung muss durchgeführt werden, bevor sich Übermäßig viel Schmutz oder Fingerabdrücke ansammeln, damit der Aufwand und die Kosten für die Reinigung sowie die Gefahr von Kratzern oder Veränderungen des Aussehens der Oberfläche auf ein Minimum reduziert werden.



**NOTE**  
Notes  
Notes  
Notas  
Notizen

---

**NOTE**  
Notes  
Notes  
Notas  
Notizen

---



## #ECOGREEN

Come smaltire gli imballaggi  
How to dispose of packaging



SCATOLONE IN CARTONE ONDULATO   CORRUGATED CARDBOARD BOX		CARTA   PAPER
SCATOLONE IN CARTONE NON ONDULATO   NON-CORRU- GATED CARDBOARD BOX		CARTA   PAPER
IMBALLAGGI IN CARTA   PAPER PACKAGING		CARTA   PAPER
FOGLIO ISTRUZIONI   INSTRUCTIONS SHEET		CARTA   PAPER
SACCHETTI PLURIBALL   BUBBLE WRAP BAGS		PLASTICA   PLASTIC
SACCHETTI PLASTICA TRASPARENTE   CLEAR PLA- STIC BAGS		PLASTICA   PLASTIC
SACCHETTINI ARIA   AIR CUSHIONS		PLASTICA   PLASTIC
IMBALLI IN SPUGNA   SPONGE PACKAGING		INDIFFERENZIATO   GENERAL WASTE
NASTRO ADESIVO   DUCT TAPE		INDIFFERENZIATO   GENERAL WASTE
POLISTIROLO   POLYSTYRENE		INDIFFERENZIATO   GENERAL WASTE
SACCHETTO COTONE   COT- TON BAG		INDIFFERENZIATO   GENERAL WASTE
SACCHETTO TNT   TNT BAG		INDIFFERENZIATO   GENERAL WASTE

\*verifica le disposizioni del tuo comune  
\*check local regulations for proper disposal

Produttori di rubinetteria Made in Italy da oltre 60 anni

For over 60 years made in Italy sanitary fittings manufacturer

**Frattini**<sup>®</sup>

RUBINETTI DAL 1958

Via Roma, 125 - 28017 San Maurizio d'Opaglio (NO) ITALY

tel. 0322 96127 - fax 0322 967272

[www.frattini.it](http://www.frattini.it) - [info@frattini.it](mailto:info@frattini.it)

