



R U B I N E T T E R I E

***F.lli Frattini***<sup>®</sup>

**MISCELATORI TERMOSTATICI  
ISTRUZIONI PER INSTALLAZIONE ED USO**

**THERMOSTATIC MIXERS  
INSTALLATION AND OPERATING INSTRUCTIONS**

**MITIGEURS THERMOSTATIQUES  
INSTRUCTIONS POUR L'INSTALLATION ET L'EMPLOI**

**THERMOSTATISCHE MISCHER  
GEBRAUCHS UND INSTALLATIONSANWEISUNGEN**

**MEZCLADORES TERMOSTATICOS  
INSTRUCCIONES PARA LA INSTALACION Y USO**

- CONSERVARE CON CURA. DA CONSEGNARE ALL'UTILIZZATORE FINALE
- KEEP WITH CARE. TO BE GIVEN TO THE END USER
- CONSERVER SOIGNEUSEMENT. A DONNER A L'UTILISATEUR FINAL
- HALTEN MIT SORGFALT. WERDEN AN DEN ENDVERBRAUCHER GEGEBEN
- CONSERVAR CON DILIGENCIA. ENTREGAR A L'UTILIZADOR FINAL

<b>Specifiche tecniche di funzionamento / Technical specifications / Donnes techniques du fonctionnement / Technische Daten / Especificaciones tecnicas de funcionamiento</b> .....	pag. 4/5
<b>Montaggio termostatico esterno / Installation of the external thermostatic mixer / Montage du mitigeur thermostatique exterieur / Montage der Aufputz-Thermostatische Mischer / Montaje termostatico externo</b> .....	pag. 6/7
<b>Pulizia filtri termostatico esterno / External thermostatic mixer filters cleaning / Nettoyage des filtres du mitigeur thermostatique exterieur / Ap-Thermostatic-Mixer filtern saeuberung / Limpieza filtros mezclador termostatico exterior</b> .....	pag. 8
<b>Manutenzione - sostituzione cartuccia e vitone termostatico esterno / Maintenance and replacement of cartdrige and thermostatic headwork (external mixer) / Entretien et remplacement catouche et tete thermostatique (mitigeur exterieur) / Wartung und Austausch der Kartusche und Thermostatischer Oberteil (Aufputz Mischer) / Mantenimiento - sustitucion cartucha y viton termostatico externo</b> .....	pag. 9/10
<b>Montaggio termostatico da incasso con 1 uscita / Installation of the 1 way built-in thermostatic/mixer Montage du mitigeur thermostatique a encastrer a 1 voie / Montage der 1 weg Unterputz-Thermostatische Mischer / Montaje termostatico de encaje con 1 salida</b> .....	pag. 11/14
<b>Montaggio termostatico da incasso con due uscite / Installation of the 2-way thermostatic mixer / Montage du mitigeur thermostatique a encastrer a 2 voies / Montage der 2-Wege Unterputz-Thermostatische Mischer / Montaje termostatico de encaje con 2 salidas</b> .....	pag. 15/18
<b>Montaggio termostatico da incasso con tre uscite / Installation of the 3-way thermostatic mixer / Montage du mitigeur thermostatique a encastrer a 3 voies / Montage der 3-Wege Unterputz-Thermostatische Mischer / Montaje termostatico de encaje con 3 salidas</b> .....	pag. 19/21
<b>Pulizia filtri termostatici da incasso / Filters cleaning / Nettoyage des filtres / Reinigung des filters / Limpieza filtros</b> .....	pag. 23/24
<b>Manutenzione - sostituzione cartuccia / vitone termostatico e deviatore 2 vie / Maintenance and replacement of cartdrige / thermostatic headwork and 2-way diverter / Entretien et remplacement catouche / tete thermostatique et inverseur 2 voies / Wartung und Austausch der Cartusche / Thermostat-Obert und 2-wege umsteller / Sustitucion-Mantenimiento cartucha/viton termostatico y desviador 2 vias</b> .....	pag. 25/26
<b>Sequenza per la taratura del termostato / Thermostat setting / Graduation du thermostat / Gradeinteilungsequenz des Thermostats / Sequencia para la calibracion del termostato</b> .....	pag. 27/28
<b>Limitazione di portata / Water flow setting / Limitation du debit / Durchflussmenge Begrenzung / Limitacion de portata</b> .....	pag. 29/30

<b>Smontaggio maniglia</b> / <i>Handle disassembly</i> / <i>Demontage de la poignee</i> / <i>Handgrif Abbau</i> / Desmontaje de la manija .....	pag. 31/34
<b>Anomalie di funzionamento</b> / <i>Operating anomalies</i> / <i>Defauts de fonctionnement</i> / <i>Funktionierenden Abweichungen</i> / <i>Anomalias de funcionamiento</i> .....	pag. 35/36
<b>Disegni tecnici - Tabelle di portata</b> / <i>Technical drawings - Flow chart</i> / <i>Dessins techniques - Tableau du debit</i> / <i>Technische Zeichnungen - Strömungsdiagramm</i> / <i>Diseños tècnicos - Tabella de portata</i> .....	pag. 37/47

## SPECIFICHE TECNICHE DI FUNZIONAMENTO

### Temperatura dell'acqua calda

- Massima: 85°C
- Minima: 10°C superiore alla temperatura massima desiderata per l'acqua miscelata
- Temperatura massima raccomandata (risparmio energetico): 65°C
- Corsa delle temperature indicate sulla maniglia di regolazione temperatura: 20 - 60 °C
- La differenza minima tra temperatura di alimentazione dell'acqua calda e temperatura massima di acqua miscelata è 10°C
- Montare un riduttore di pressione quando la pressione dell'acqua supera i 5 bar.

### Pressioni di servizio

- Massima: 5 bar
- Minima: 1 bar
- Raccomandata: 3 bar

Per garantire il funzionamento ottimale del miscelatore, è importante che le pressioni di servizio (acqua calda e acqua fredda) siano il più possibile bilanciate.

Se la pressione è superiore a 5 bar è necessario installare un riduttore di pressione a monte del miscelatore.

---

## TECHNICAL SPECIFICATIONS

### Hot water temperature

- *Maximum: 85°C*
- *Minimum: 10°C more than the maximum desired temperature of the mixed water*
- *Suggested maximum temperature (Energy Saver): 65°C*
- *Temperatures displacement indicated on the temperature adjusting handle: from 20°C to 60°C*
- *Minimal gap between hot water inlet temperature and mixed water maximum temperature is 10°C*
- *When water pressure is greater than 5 bar we recommend to install a water pressure reducer*

### Operating pressures

- *Maximum: 5 bar*
- *Minimum : 1 bar*
- *Recommended: 3 bar*

*To grant the mixer optimal performance it is important that the operating pressures (hot and cold water) will be balanced as best as possible.*

*If pressure is greater than 5 bar it is requested to install upstream the mixer a pressure reducer.*

---

## DONNES TECHNIQUES DU FONCTIONNEMENT

### Température de l'eau chaude

- Maximum : 85°C
- Minimum : 10°C supérieur à la température maximale désirée pour l'eau mélangée
- Température maximale recommandée (économie énergétique) : 65°C
- Course des températures indiquées sur la poignée de régulation de la température : 20°C - 60°C
- La différence minimale entre température d'arrivée de l'eau chaude e de la température maximale de l'eau mélangée est de 10°C
- Si la pression de l'eau dépasse les 5 bar il est recommandé d'installer un détendeur de pression.

### **Pressions de fonctionnement**

- Maximum: 5 bar
- Minimum: 1 bar
- Recommandée: 3 bar

Pour garantir un fonctionnement optimal du mitigeur il est très important que les pression de service (eau chaude et eau froide) soient le plus balancées possible.

Si la pression de l'eau dépasse les 5 bar il est recommandé d'installer un détendeur de pression à mont du mitigeur.

---

## **TECHNISCHE DATEN**

### **Heißwassertemperatur**

- *Maximum: 85°C*
- *Minimum: 10°C mehr als die maximale gewünschte Temperatur des Mischwassers*
- *Empfohlener maximale Temperatur (Energie sparend): 65°C*
- *Temperatur Kennzeichen auf der Temperatur Griff: 20°C – 60°C*
- *Minimalen Abstand der maximalen Temperatur zwischen Heißwassereingang Temperatur und Mischwassers Temperatur sollte 10°C sein.*
- *Wasser Druckminderer anzubringen wenn Wasserdruck größer als 5 bar ist*

### **Betriebsdruck**

- *Maximum: 5 bar*
  - *Minimum: 1 bar*
  - *Empfohlener: 3 bar*
  - *Dem Mischer optimale Betrieb zu bewilligen ist es wichtig dass der Betriebsdruck (heißen und kaltes Wasser) so ausgeglichen wird besser wie möglich. Wenn Druck größer als 5 bar ist, es wird vorgeschlagen ein Druckminderer gegen den Strom der Mischer anzubringen.*
- 

## **ESPECIFICACIONES TECNICAS DE FUNCIONAMIENTO**

### **Temperatura del agua caliente**

- *Màxima: 85°C*
- *Minima: 10°C superior a la temperatura màxima deseada para el agua mezclada*
- *Temperatura màxima recomendada (ahorro energètico): 65°C*
- *Desplazamiento de las temperaturas indicadas en las manijas de regulaciòn temperatura: 20 – 60°C*
- *La diferencia minima entre la temperatura de alimentaciòn del agua caliente y la temperatura màxima del agua mezclada es 10°C*
- *Montar un reductor de presiòn cuando la presiòn del agua es superior a 5 bar.*

### **Presiones de servicio**

- *Màxima: 5 bar*
- *Minima: 1 bar*
- *Recomendada: 3 bar*

Para garantizar un òptimo funcionamiento del mezclador, es importante que las presiones de servicio (agua caliente y agua fría) sean balanceadas lo màs posible.

Si la presiòn es superior a 5 bar es necesario instalar un reductor de presiòn delante del mezclador.

## **MONTAGGIO TERMOSTATICO ESTERNO**

- Sciacquare bene i tubi di alimentazione prima di installare il miscelatore.
- Rispettare scrupolosamente le posizioni di entrata dell' acqua indicate sul corpo: calda colore rosso (sinistra), fredda colore blu (destra).
- Installare i raccordi eccentrici **(1)** alle prese acqua a muro, avvitare i rosoni **(2)** ai raccordi eccentrici **(1)** ed infine avvitare il termostatico esterno **(4)** con relative guarnizioni-filtro **(3)**.

### **IMPORTANTE**

Le guarnizioni filtro **(3)** devono essere installate.

L'azienda non risponderà di eventuali danni o malfunzionamenti dovuti al mancato montaggio dei suddetti filtri.

---

## **INSTALLATION OF THE EXTERNAL THERMOSTATIC MIXER**

- *Rinse the inlet pipes before to install the mixer*
- *Be careful to respect the inlet water position indicated on the body: hot water red colour (left), cold water blue colour (right)*
- *Fit the eccentric connections (1) to the inlet wall connections, screw the rosettes (2) to the eccentric connections (1) finally screw the external thermostatic mixer (4) with the relative filter-gaskets (3)*

### **IMPORTANT**

*The filter-gaskets (3) must be installed. The manufacturer will not be responsible of some damages or wrong operating caused by the missed filter-gaskets.*

---

## **MONTAGE DU MITIGEUR THERMOSTATIQUE EXTERIEUR**

- Rincer les tubes d'alimentation avant d'installer le mitigeur
- Respecter les positions d'entrée des eaux indiquées sur le corps : chaude couleur rouge (à gauche), froide couleur bleu (à droite).
- Installer les raccordes excentriques **(1)** aux raccords arrivée de l'eau au mur, visser les rosettes **(2)** aux raccords excentriques **(1)** et enfin visser le thermostatique extérieur **(4)** avec ses joints-filtre **(3)**.

### **IMPORTANT**

Les joints-filtre **(3)** doivent absolument être installés.

Le producteur ne répondra pas pour de dégâts où mal fonctionnements causés par la manque des filtres.

---

## **MONTAGE DER AUFPUTZ-THERMOSTATISCHE MISCHER**

- *Die Eingangrohre ausspülen vorher den Mischer zu verbinden*
- *Die Eingang Wasserposition respektieren, die auf dem Körper angezeigt wird: Heißwassers rote Farbe (Links), Kaltes Wasser blaue Farbe (Rechts)*
- *Die Exzentersanschlüsse (1) zu den Eingang Wandanschlüssen passen, die Rosetten (2) zu den Exzenteranschlüssen (1) schrauben. Dann der Thermostatischen Mischer (4) mit den Verwandte Filterdichtungen (3) schrauben.*

### **WICHTIG:**

*Die Filterdichtungen (3) müssen installiert werden. Der Hersteller ist nicht von etwas Beschädigungen oder von Falschfunktionieren verantwortlich, die durch die abwesenden Filterdichtungen verursacht werden.*

## MONTAJE TERMOSTATICO EXTERNO

- Enjuagar bien los tubos de alimentación antes de instalar el mezclador.
- Respetar rigurosamente las posiciones de entrada del agua indicadas en el cuerpo: caliente color rojo (izquierda), fría color azul (derecha).
- Instalar las uniones o enlaces excéntricos **(1)** a las presas de agua al muro, atornillar los collares **(2)** a las uniones excéntricas **(1)** y al final atornillar el termostático externo **(4)** con los correspondientes empaques – filtro **(3)**

### IMPORTANTE

Los empaques filtro **(3)** deben ser instalados.

La empresa no responderá por eventuales daños o mal funcionamiento debidos a la falta del montaje de dichos filtros.

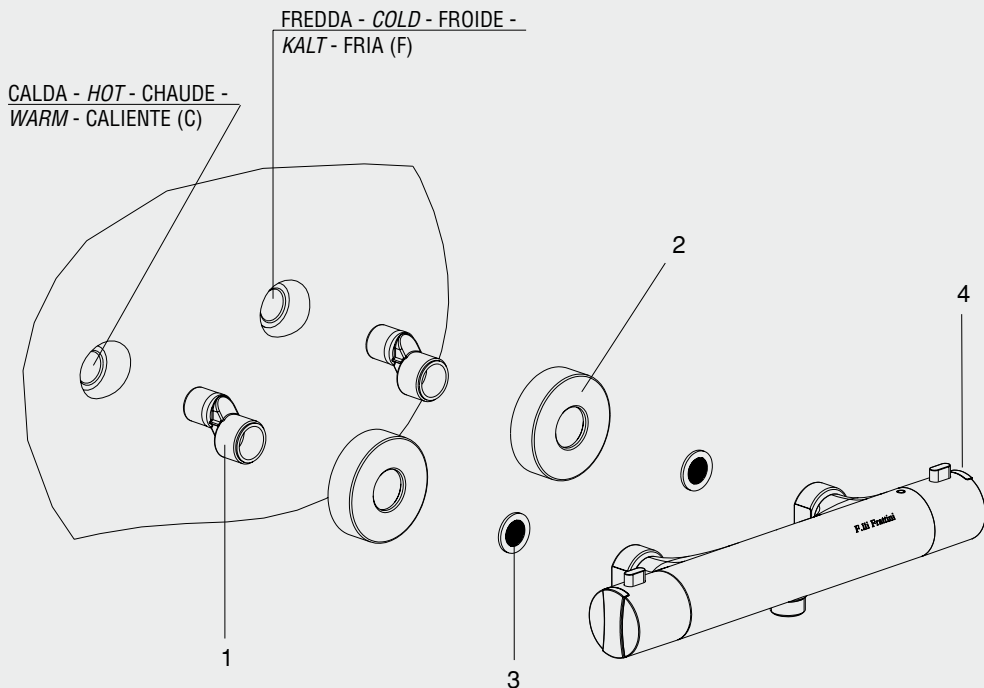


Fig. 1

## **PULIZIA FILTRI TERMOSTATICO ESTERNO**

Una sensibile riduzione del flusso di erogazione o un irregolare funzionamento nella della temperatura, richiedono la pulizia dei filtri che si effettua nel seguente modo:

- Chiudere l'alimentazione dell'acqua.
- Svuotare il miscelatore dall'acqua presente all'interno aprendo la manopola di erogazione.
- Svitare le calotte di fissaggio del corpo termostatico ed estrarre le guarnizione-filtro e sciacquare con acqua (per entrambi i filtri calda/fredda).

Se il problema permane procedere con la manutenzione e pulizia dei filtri presenti sulla cartuccia termostatica.

---

### **EXTERNAL THERMOSTATIC MIXER FILTER CLEANING**

A sensible flow reduction or an unusual temperature operating need the filters cleaning as follows:

- Close the water inlet.
- Empty the mixer from the water that is still inside by turning on the opening handle.
- Unscrew the thermostatic mixer body fixing caps and remove the filter-gasket and rinse with water (operation to be done on both cold and hot filters).

If the problem is not solved follow the maintenance and filter cleaning of the thermostatic cartridge.

---

### **NETTOYAGE DES FILTRES DU MITIGEUR THERMOSTATIQUE EXTERIEUR**

Une sensible réduction du débit ou un fonctionnement irrégulière de la température, nécessitent le nettoyage des filtres à effectuer dans la manière suivante:

- Fermer l'eau à l'arrivée.
- Vider le mitigeur par l'eau présente à l'intérieur en ouvrant la poignée du débit.
- Dévisser les viroles de fixation sur le corps du mitigeur thermostatique et enlever les joints-filtre, rincer-les (tous les deux eau chaude-eau froide).

Si le problème ne sera pas réglé, il faut procéder avec l'entretien et le nettoyage des filtres de la cartouche thermostatique.

---

### **AP-THERMOSTAT-MISCHER FILTERN SAEUBERUNG**

Eine sensible Reduktion in den Durchflussmenge oder eine Fehlfunktion in der Temperatur, erfordern die Reinigung des Filters wie folgt:

- Das Heiß und Kalt Wasser schließen.
  - Den Griff des Wassers öffnen um der Mischer des Wassers leeren stellen.
  - Die Kappen der Körper Befestigung wegnehmen und die Filter-Dichtung mit Wasser spülen (für beide Filter Heißwasser/Kaltwasser).
- Wenn das Problem weiterhin besteht, gehen Sie bei der Wartung und Reinigung des Filters auf der Thermostat-Kartusche.

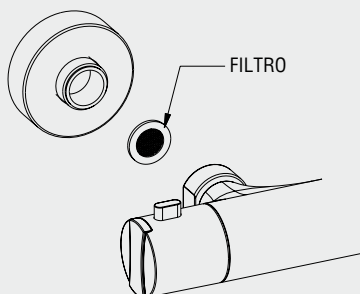
---

### **LIMPIEZA FILTROS MEZCLADOR TERMOSTATICO EXTERIOR**

Una sensible reduccion de la portada de erogacion tambien que un funcionamiento incorrecto de la temperatura, necesitan la limpieza de los filtros en el siguiente modo:

- Cerrar la alimentacion del agua.
- Vaciar el agua presente al interno del mezclador abriendo la manta de abertura.
- Destornillar los dos tuercas de fijacion del cuerpo del mezclador termostatico y extraer los dos juntos-filtros y enjuagar con agua (para los dos filtros caliente/fria).

Si el problema no es resuelto, hacer el mantenimiento y la limpieza de los filtros de la cartucha termostatica.



**Fig. 2**



## MANUTENZIONE - SOSTITUZIONE CARTUCCIA E VITONE TERMOSTATICO ESTERNO

- Chiudere l'acqua calda e fredda.
- Svuotare il miscelatore dall'acqua presente all'interno aprendo la maniglia di erogazione.
- Togliere delicatamente la placchetta **(1)** facendo leva con un cacciavite a taglio posizionato nella tacca di estrazione.
- Togliere le maniglie **(3)**, svitando le viti **(2)**. - Sfilare gli anelli di bloccaggio temperatura 38°C **(4)** ed ecostop **(5)**.
- A questo punto il vitone **(6)** può essere svitato e quindi sostituito con una chiave esagonale da 17mm. Per procedere alla sostituzione della cartuccia invece svitare la calotta premiscelatore **(7)** con chiave esagonale da 30mm.
- Estrarre la cartuccia **(8)** tirando verso l'esterno del miscelatore e pulire i filtri **(9)** (vedi fig.3) sotto getto di acqua corrente o nel caso lo necessitasse procedere con l'inserimento della nuova cartuccia nella propria sede.
- Riasssemblare le parti precedentemente rimosse.

\*\*\* Per la taratura della temperatura vedi sequenza per la taratura del termostato.

---

## MAINTENANCE AND REPLACEMENT OF CARTRIDGE AND THERMOSTATIC HEADWORK (EXTERNAL MIXER)

- Turn off the hot and cold water.
- Empty the mixer from the water that is still inside by turning on the opening handle.
- Remove softly the plate **(1)** by mean of a screwdriver positioned into the extracting notch.
- Unthread the screws **(2)** and take the handles off **(3)**. Unthread the 38°C temperature safety rings **(4)** and ecostop **(5)**.
- The headwork **(6)** can be now replaced by unscrewing with a 17mm hexagonal key. To replace the cartridge unscrew the cartridge cap **(7)** with a 30mm hexagonal key.
- Pull out the cartridge **(8)** pulling it outside the mixer and clean the filters **(9)** (see fig.3) with the water jet. If necessary it is possible to place the new cartridge in its seat.
- Assemble the parts previously removed.

\*\*\* For the temperature setting see the thermostat setting sequence.

---

## ENTRETIEN ET REMPLACEMENT CARTOUCHE ET TETE THERMOSTATIQUE (MITIGEUR EXTERIEUR)

- Fermer l'eau chaude et l'eau froide.
- Vider le mitigeur par l'eau présente à l'intérieur en ouvrant la poignée du débit.
- Enlever doucement la plaquette **(1)** en faisant pression par un tournevis positionné dans l'entaille d'extraction.
- Enlever les poignées **(3)** en dévissant les vises **(2)**. Défiler les anneaux de sécurité température 38°C **(4)** et ecostop **(5)**.
- A ce point la tête du mitigeur **(6)** peut être dévissée par une clé hexagonale de 17mm et donc remplacée. Pour remplacer la cartouche, dévisser le chapeau de la cartouche **(7)** avec une clé hexagonale de 30 mm.
- Enlever la cartouche **(8)** en tirant vers l'extérieur du mitigeur et nettoyer les filtres **(9)** (voir fig.3) sous le jet de l'eau courante ou bien dans le cas remplacer avec la nouvelle cartouche dans son siège.
- Assembler de nouveau les parties précédemment démontées.

\*\*\* Pour le tarage de la température voir la séquence tarage du thermostat

---

## WARTUNG UND AUSTAUSCH DER KARTUSCHE UND THERMOSTATISCHER OBERTEIL (AUFPUTZ MISCHER)

- Das Heiß und Kalt Wasser schließen.
- Den Griff des Wassers öffnen um der Mischer des Wassers leeren stellen
- Die Plakette **(1)** mit einem Schraubendreher in der Führungskerbe gerichtet wegnehmen
- Die Schrauben **(2)** abschrauben und die Griffe **(3)** wegnehmen. Dann die Sicherheitssperre Ring **(4)** und ecostop **(5)** lösen.
- Jetzt kann der Oberteil **(6)** durch einen 17 mm Sechskantschlüssel losgeschraubt und also ersetzt werden. Um die Kartusche zu ersetzen, die Kartusche Kappe **(7)** mit einem 30 mm Sechskantschlüssel lösen.
- Die Kartusche **(8)** herausziehen und die Filtern säubern **(9)** (siehe fig.3) unter dem Wassernetz. In den Notfall eine neue Kartusche in seinem Sitz einsetzen.
- Alle vorher entfernten Teile zusammenbauen

\*\*\* Für die Gradeinteilung sieh die Gradeinteilungssequenz des Thermostats

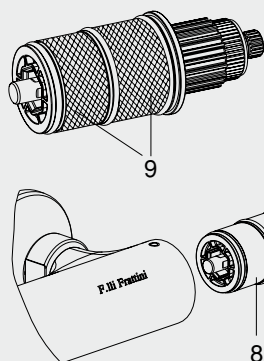
## MANTENIMIENTO – SUSTITUCION CARTUCHA Y VITON TERMOSTATICO EXTERNO

- Cerrar el agua caliente y fria.
- Vaciar el agua presente al interno del mezclador abriendo la manija de descarga.
- Quitar delicadamente la plaqueta pequeña **(1)** haciendo palanca con un destornillador plano posicionandolo en la fisura de extracción.
- Quitar las manijas **(3)**, destornillando los tornillos **(2)**. - Sacar los anillos di bloqueo temperatura 38°C **(4)** y el ecostop **(5)**.
- A este punto el viton **(6)** puede ser destornillado para luego cambiarlo con una llave exagonal de 17mm. Para proceder a la sustitución de la cartucha al contrario se necesita destornillar la tuerca presionacartucha **(7)** con la llave exagonal de 30mm.
- Quitar la cartucha **(8)** halando hacia al externo del mezclador y limpiar los filtros **(9)** (veer fig.3) debajo del agua corente y en caso de necesidad sostituir con la nueva cartucha en la propia sede.
- Remontar las partes anteriormente desmontadas.

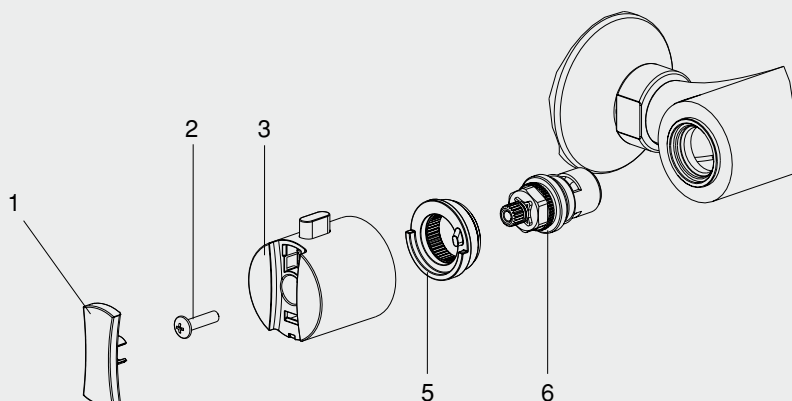
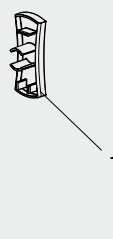
\*\*\* Para la calibración de la temperatura ver la secuencia como para la calibración del termostato.



**Fig. 3**



**Fig. 4**



**Fig. 4B**

## MONTAGGIO TERMOSTATICO DA INCASSO CON 1 USCITA

- Praticare un foro adeguato nella parete per il posizionamento del miscelatore termostatico.
  - Sciacquare accuratamente i tubi di alimentazione prima di collegare il miscelatore.
  - Rispettare scrupolosamente le posizioni di entrata dell' acqua indicate sul corpo: calda **(C)** colore rosso a sinistra, fredda **(F)** colore blu a destra.
  - Montare il miscelatore comprensivo di protezione in polistirolo collegando i tubi di mandata e uscita, tenendo conto dei limiti di minimo e massimo incasso indicati sulla protezione stessa.  
Utilizzare le superfici **(1)** indicate in **Fig. 5** per un corretto posizionamento in bolla.
- 

## INSTALLATION OF THE 1 WAY BUILT-IN THERMOSTATIC MIXER

- *Drill a proper hole in the wall to place the thermostatic mixer*
  - *Rinse the inlet pipes before to connect the mixer*
  - *Be careful to respect the inlet water position indicated on the body: hot water **(C)** red colour (left), cold water **(F)** blue colour (right)*
  - *Fit the mixer provided with the polystyrene protection by connecting the inlet and outlet tubes. By fitting the mixer pay attention to the minimum and maximum limits for the built-in part. These limits are showed on the polystyrene protection.*
  - *Use the surfaces **(1)** provided with the polystyrene protection, as shown in the **Fig.5** to obtain a correct position of the spirit level.*
- 

## MONTAGE DU MITIGEUR THERMOSTATIQUE A ENCASTRER A 1 VOIE

- Percer un trou dans le mur pour installer le mitigeur thermostatique
  - Rincer les tubes d'alimentation avant de raccorder le mitigeur
  - Faire attention aux positions d'entrée de l'eau indiquées sur le corps : chaude **(C)** couleur rouge (à droite), froide **(F)** couleur bleu (à gauche).
  - Installer le mitigeur avec sa protection en polystyrène en raccordant les tubes d'arrivés et de sortie. Faire attention aux limites d'encastre maximum et minimum indiqués sur la protection même. Utiliser les surfaces **(1)** indiqués en **Fig.5** pour obtenir la position correcte du niveau.
- 

## MONTAGE DER 1 WEG UNTERPUTZ- THERMOSTATISCHE MISCHER

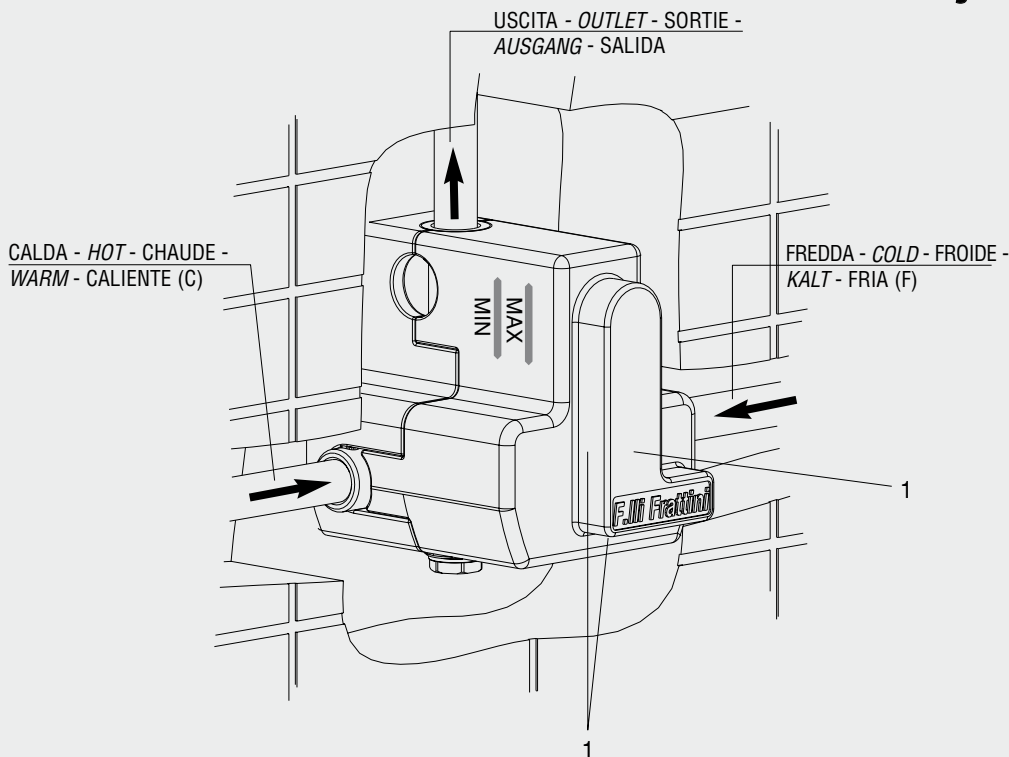
- *Ein Bohrung in die Wand lochen um der Thermostatische Mischer einzustellen*
- *Die Eingangrohre ausspülen vorher den Mischer zu verbinden*
- *Die Eingang Wasserposition respektieren, die auf dem Körper angezeigt wird: Heißwassers **(C)** rote Farbe (Links), Kaltes Wasser **(F)** blaue Farbe (Rechts)*
- *Der Mischer mit seinem Polystyrolschutz installieren, die Ein und Ausgang- Röhren verbinden. Den Maximum und Minimum Grenzen die auf den Schutz angezeigt sind, respektieren. Die Oberflächen **(1)**, wie im **Fig. 5** angezeigt, benutzen um die richtige Position des Niveaus zu erhalten.*

## MONTAJE TERMOSTATICO DE ENCAJE CON 1 SALIDA

- Hacer un orificio adecuado en la pared para el posicionamiento del mezclador termostático.
- Enjuagar cuidadosamente los tubos de alimentación antes de conectar el mezclador.
- Respetar rigurosamente las posiciones de entrada del agua indicadas en el cuerpo: caliente **(C)** color rojo a la izquierda, fría **(F)** color azul a la derecha.
- Montar el mezclador e incluir las protecciones de polietileno conectando los tubos de entrada y salida, teniendo en cuenta el límite mínimo y máximo de encaje indicado sobre la misma protección. Utilizar las superficies **(1)** como en **Fig. 5** para una correcta posición del plano.



**Fig. 5**



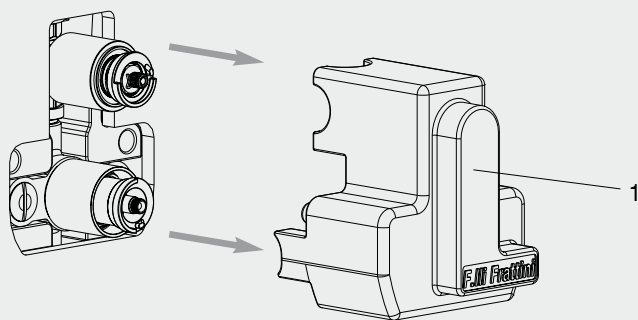
- Terminato il rivestimento finale, togliere la protezione **(1) Fig. 5B** e posizionare la piastra **(3) Fig. 6** con le relative guarnizioni contro la parete.
  - Infilare i due anelli di sicurezza 38°C **(4)** ed ecostop **(5)** secondo quanto indicato in **Fig. 15-17**, inserire le due maniglie **(6)** fissandole con le viti **(7)** ed infine applicare le due placchette **(8)** avendo cura di posizionarle con il pulsante sempre a ore 12.
- 

- *Remove the protection **(1) Fig. 5B** once the final covering is done, then fit the plate **(3) Fig. 6** with the gaskets onto the wall*
  - *Slip the two safety rings 38°C **(4)** and ecostop **(5)** following what showed in the **Fig. 15-17**, secure the two handles **(6)** with the screws **(7)** and fit the two plates **(8)**. When doing these operations be careful that the push button is positioned upwards.*
- 

- Quand le revêtement finale est terminé, enlever la protection **(1) Fig. 5B** et positionner la plaque **(3) Fig. 6** avec les joints contre le mur.
  - Enfiler les deux anneaux de sécurité 38°C **(4)** et ecostop **(5)** selon la **Fig. 15-17**, placer les deux poignées **(6)** en les fixant par les deux visées **(7)**. Enfin appliquer les deux plaquettes **(8)** en faisant attention de les positionner avec le bouton en haut.
- 

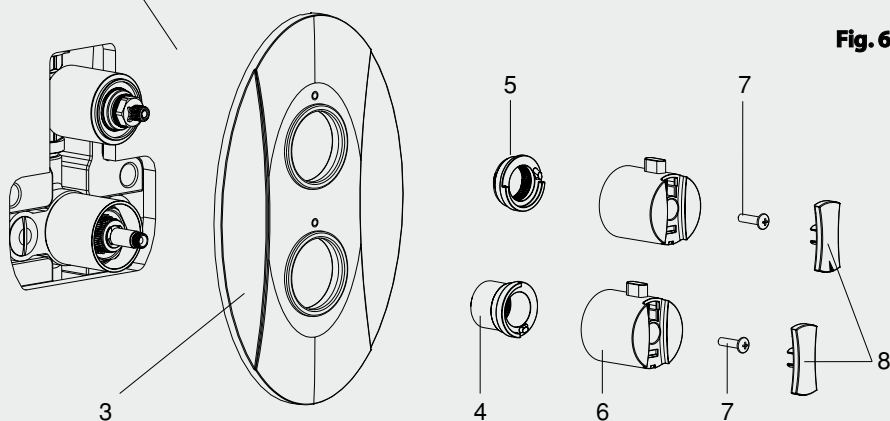
- *Wenn die Verkleidung beendet wird, den Schutz **(1)** wegzunehmen, **Fig. 5B** und die Platte **(3)** lokalisieren, **Fig. 6** mit den Dichtungen gegen die Wand.*
- *Die zwei Sicherheitsringe 38°C **(4)** und Ecostop **(5)** nach **Fig. 15-17** einsetzen, die zwei Griffe **(6)** durch die Schrauben **(7)** befestigen. Schließlich die zwei Plaketten **(8)** mit dem Sicherheitsstöpsel nach oben einrichten*

- Terminado el revestimiento final, quitar la protección **(1) Fig. 5B** y posicionar la plancha **(3) Fig. 6** con los respectivos empaques contra la pared.
- Meter los dos anillos de seguridad 38°C **(4)** y el ecostop (economizador) **(5)** según lo indicado en la **Fig.15-17**, meter las dos manijas **(6)** fijándolas con los tornillos **(7)** y al final aplicar las dos plaquetas pequeñas **(8)** teniendo cuidado al posicionarlas con el pulsador siempre en la hora 12.



**Fig. 5B**

RIVESTIMENTO FINALE - *FINAL COVERING* -  
 REVETEMENT FINAL - *VERKLEIDUNG* - ENLUCIDO



**Fig. 6**

## MONTAGGIO TERMOSTATICO DA INCASSO CON 2 USCITE

- Praticare un foro adeguato nella parete per il posizionamento del miscelatore termostatico.
  - Sciacquare accuratamente i tubi di alimentazione prima di collegare il miscelatore.
  - Rispettare scrupolosamente le posizioni di entrata dell' acqua indicate sul corpo: calda **(C)** colore rosso a sinistra, fredda **(F)** colore blu a destra.
  - Montare il miscelatore comprensivo di protezione in polistirolo collegando i tubi di mandata e uscita, tenendo conto dei limiti di minimo e massimo incasso indicati sulla protezione stessa.  
Utilizzare le superfici **(1)** indicate in **Fig. 7** per un corretto posizionamento in bolla.
- 

## INSTALLATION OF THE 2-WAY THERMOSTATIC MIXER

- *Drill a proper hole in the wall to place the thermostatic mixer*
  - *Rinse the inlet pipes before to connect the mixer*
  - *Be careful to respect the inlet water position indicated on the body: hot water **(C)** red colour **(left)**, cold water **(F)** blue colour **(right)***
  - *Use the surfaces **(1)** provided with the polystyrene protection, as shown in the **Fig. 7** to obtain a correct position of the spirit level.*
- 

## MONTAGE DU MITIGEUR THERMOSTATIQUE A ENCASTRER A 2 VOIES

- Percer un trou dans le mur pour installer le mitigeur thermostatique
  - Rincer les tubes d'alimentation avant de raccorder le mitigeur
  - Faire attention aux positions d'entrée de l'eau indiquées sur le corps : chaude **(C)** couleur rouge (à droite), froide **(F)** couleur bleu (à gauche).
  - Installer le mitigeur avec sa protection en polystyrène en raccordant les tubes d'arrivés et de sortie. Faire attention aux limites d'encastre maximum et minimum indiqués sur la protection même. Utiliser les surfaces **(1)** indiqués en **Fig.7** pour obtenir la position correcte du niveau.
- 

## MONTAGE DER 2-WEGE UNTERPUTZ- THERMOSTATISCHE MISCHER

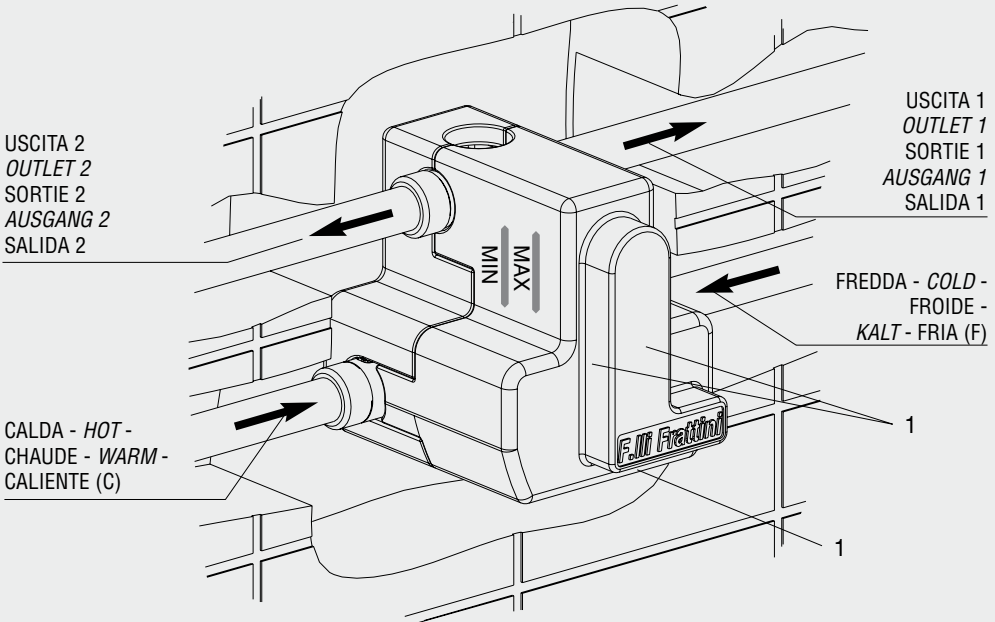
- *Ein Bohrung in die Wand lochen um der Thermostatische Mischer einzustellen*
- *Die Eingangrohre ausspülen vorher den Mischer zu verbinden*
- *Die Eingang Wasserposition respektieren, die auf dem Körper angezeigt wird: Heißwassers **(C)** rote Farbe (Links), Kaltes Wasser **(F)** blaue Farbe (Rechts)*
- *Der Mischer mit seinem Polystyrolschutz installieren, die Ein und Ausgang- Röhren verbinden. Den Maximum und Minimum Grenzen die auf den Schutz angezeigt sind, respektieren. Die Oberflächen **(1)**, wie im **Fig. 7** angezeigt, benutzen um die richtige Position des Niveaus zu erhalten.*

## MONTAJE TERMOSTATICO DE ENCAJE CON 2 SALIDAS

- Hacer un orificio adecuado en la pared para el posicionamiento del mezclador termostático.
- Enjuagar cuidadosamente los tubos de alimentación antes de conectar el mezclador.
- Respetar rigurosamente las posiciones de entrada del agua indicadas en el cuerpo: caliente **(C)** color rojo a la izquierda, fría **(F)** color azul a la derecha.
- Montar el mezclador e incluir las protecciones de polietileno conectando los tubos de entrada y salida, teniendo en cuenta el límite mínimo y máximo de encaje indicado sobre la misma protección. Utilizar las superficies **(1)** como en **Fig. 7** para una correcta posición del plano.



**Fig. 7**





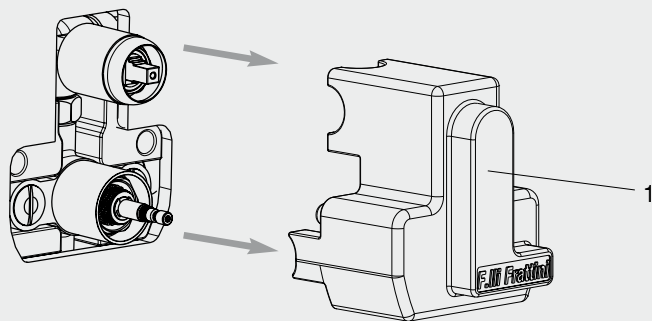
- Terminato il rivestimento finale, togliere la protezione **(1) Fig. 7B**, posizionare la piastra **(3) Fig. 8** con le relative guarnizioni contro la parete.
  - Infilare l' anello di sicurezza 38°C **(4)** secondo quanto indicato in **Fig.15**, inserire la leva di deviazione **(6)** e la maniglia di regolazione temperatura **(5)** avendo cura di posizionarla sempre con il pulsante a ore 12, ed infine fissare le 2 leve **(5 e 6)** con i relativi grani **(7)** e placchette **(8)**.
- 

- *Remove the protection **(1) Fig. 7B** once the final covering is done, then fit the plate **(3) Fig. 8** with the gasket onto the wall*
  - *Slip the two safety rings 38°C **(4)** following what showed in the **Fig.15**, insert the diverter lever **(6)** and the temperature adjusting handle **(5)**. When doing these operations be careful that the push button on the temperature adjusting handle is positioned upwards. Finally secure the 2 levers **(5 and 6)** with the grub screws **(7)** and the plate **(8)**.*
- 

- Quand le revêtement finale est terminé, enlever la protection **(1) Fig. 7B**, positionner la plaque **(3) Fig. 8** avec les joints contre le mur.
  - Enfiler l'anneau de sécurité 38°C **(4)** selon la **Fig.15**, placer le levier d'inversion **(6)** et la poignée de graduation de la température **(5)** en faisant attention de la positionner avec le poussoir en haut. Enfin fixer les deux leviers **(5 et 6)** avec les vis **(7)** et les plaquettes **(8)**.
- 

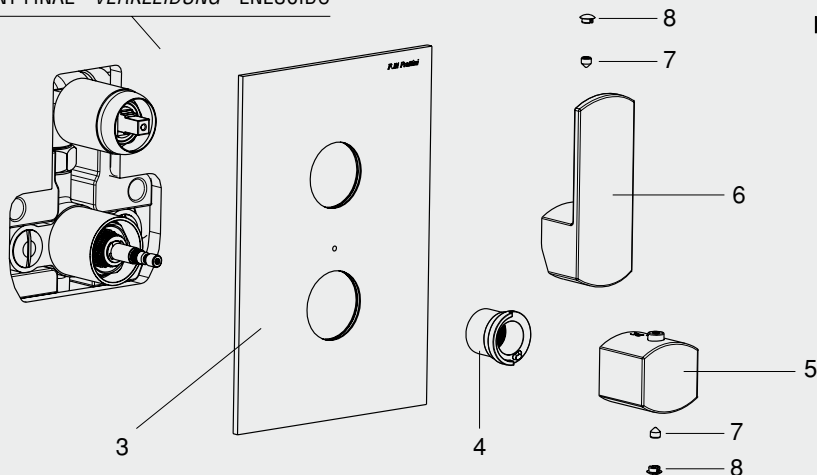
- *Wenn die Verkleidung beendet wird, den Schutz **(1) Fig. 7B** wegzunehmen, die Platte **(3) Fig. 8** mit den Dichtungen gegen die Wand einsetzen.*
- *Der Sicherheitsring 38°C **(4)** nach **Fig.15** einsetzen, den Umstellungshebel **(6)** und den Temperatur-Griff **(5)** mit der Sicherheitsstößel nach oben einrichtet zurücksetzen denn die zwei Hebeln **(5 und 6)** durch die Schrauben **(7)** und die Plaketten **(8)** befestigen.*

- Terminado el revestimiento final, quitar la protección **(1) Fig. 7 B**, y posicionar la plancha **(3) Fig. 8** con los respectivos empaques contra la pared.
- Meter el anillo de seguridad 38°C **(4)** según como indicado en la **Fig.15**, meter la palanca de desviación **(6)** y la manija de regulación de la temperatura **(5)** teniendo cuidado al posicionarla siempre con el pulsador a hora 12, y al final fijar las 2 levas **(5 e 6)** con los respectivos tornillitos (granos) **(7)** e las plaquetas pequeñas **(8)**.



**Fig. 7B**

RIVESTIMENTO FINALE - FINAL COVERING -  
 REVETEMENT FINAL - VERKLEIDUNG - ENLUCIDO



**Fig. 8**

## MONTAGGIO TERMOSTATICO DA INCASSO CON 3 USCITE

- Praticare un foro adeguato nella parete per il posizionamento del miscelatore termostatico.
  - Sciacquare accuratamente i tubi di alimentazione prima di collegare il miscelatore.
  - Rispettare scrupolosamente le posizioni di entrata dell'acqua indicate sul corpo: calda (H) colore rosso a sinistra, fredda (C) colore blu a destra.
  - Montare il miscelatore comprensivo di protezione in polistirolo collegando i tubi di mandata e uscita, tenendo conto dei limiti di minimo e massimo incasso indicati sulla protezione stessa. Utilizzare le superfici **(1)** indicate in **Fig.9** per un corretto posizionamento in bolla.
- 

### 3-WAY BUILT-IN THERMOSTATIC MIXER INSTALLATION INSTRUCTIONS

- *Pierce a proper hole in the wall to fit the thermostatic mixer.*
  - *Rinse the inlet water tubes before to connect the mixer.*
  - *Be careful to respect the inlet water connection marked onto the mixer: hot (H) red colour left side, cold (C) blue colour right side.*
  - *Install the mixer with the polystyrene protection cup connecting the inlet and outlet tubes, respecting the built-in limits (minimum, maximum) shown onto the protection cup. Use the surfaces **(1)** provided with the polystyrene protection (as shown in **Fig.9**) to obtain a correct position of the spirit level.*
- 

### INSTRUCTIONS D'INSTALLATION MITIGEUR 3 VOIES A ENCASTRER

- Percer un trou adéquat dans le mur pour positionner le mitigeur thermostatique.
  - Rincer les tuyaux d'alimentation avant de brancher le mitigeur.
  - Respecter le positionnement d'entrée des eaux indiqués sur le corps du mitigeur : eau chaude (H) couleur rouge à gauche, froide (C) couleur bleu à droite.
  - Installer le mitigeur avec la protection en polystyrène et brancher les tuyaux d'arrivée et de sortie, en faisant attention aux limites du minimum et maximum d'encastrement indiqués sur la protection. Utiliser les surfaces de la protection **(1)** comme indiqué en **Fig.9** pour un correct positionnement.
- 

### MONTAGE DER 3 WEGE UP-THERMOSTATMISCHER

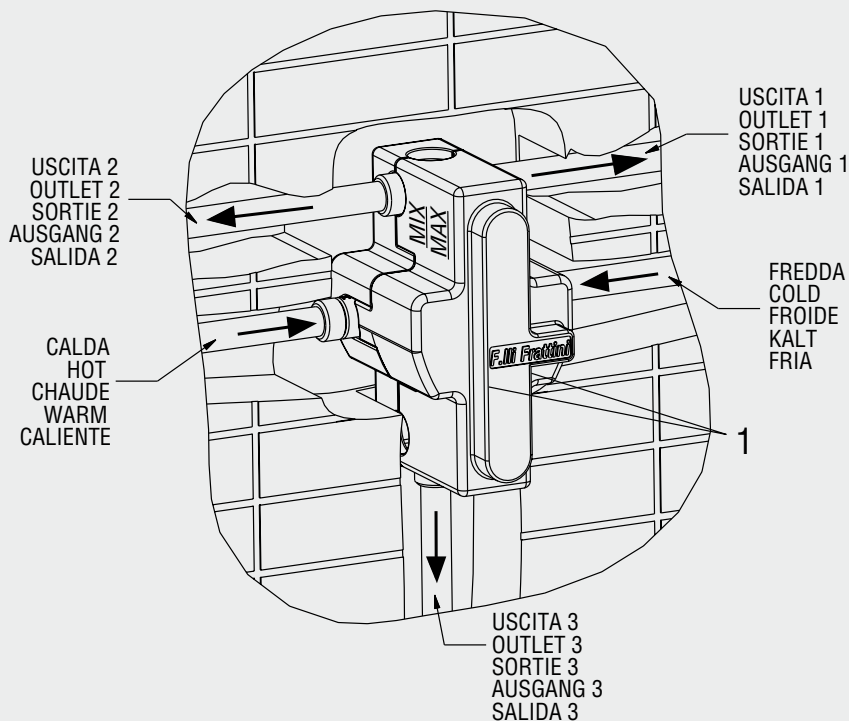
- Ein Bohrung in die Wand lochen um der Thermostatmischer einzustellen
- Die Eingangsrohre ausspülen vorher den Mischer zu verbinden.
- Die Eingangs Wasserposition respektieren, die auf dem Körper angezeigt wird: Heißwassers (C) rote Farbe links, Kaltes Wasser (F) blaue Farbe rechts.
- Der Mischer mit seinem Polystyrolschutz installieren, die Ein und Ausgang- Röhren verbinden. Den Maximum und Minimum Grenzen die auf den Schutz angezeigt sind, respektieren. Die Oberflächen **(1)** wie im **Fig.9** angezeigt, benutzen um die richtige Position des Niveaus zu erhalten.

## MONTAJE TERMOSTATICO DE ENCAJE 3 VIAS

- Realizar un orificio adecuado en la pared para el posicionamiento del mezclador termostático.
- Enjuagar cuidadosamente los tubos de alimentación antes de conectar el mezclador.
- Respetar rigurosamente las posiciones de entrada de agua indicadas en el cuerpo: caliente (C) color rojo a la izquierda, fría (F) color azul a la derecha.
- Montar el mezclador e incluir las protecciones de polietileno conectando los tubos de entrada y salida, teniendo en cuenta el límite mínimo y máximo de encaje indicado sobre la misma protección. Utilizar las superficies (1) como en Fig.9 para una correcta posición del plano.



**Fig. 9**



## **MONTAGGIO TERMOSTATICO DA INCASSO CON 3 USCITE**

- Terminato il rivestimento finale, togliere la protezione (1).
  - Posizionare la piastra (2) con le relative guarnizioni contro la parete.
  - Infilare l'anello di sicurezza 38°C (4) secondo quanto indicato in, inserire le leve di deviazione (3 e 6) maniglia di regolazione temperatura (5) avendo cura di posizionarla sempre con il pulsante a ore 12 ed infine fissare 3 leve con i relativi grani e placchette.
- 

### **3-WAY BUILT-IN THERMOSTATIC MIXER INSTALLATION INSTRUCTIONS**

- Remove the protection (1) once the final covering is done.
  - Fit the plate (2) with the gaskets onto the wall.
  - Fit the security ring 38°C (4) as indicated, fit the diverter levers (3 and 6), the temperature adjusting handle (5) with the button positioned to 12 o'clock (upper side) and finally secure the 3 handles with its grub screws and plates.
- 

### **INSTRUCTIONS D'INSTALLATION MITIGEUR 3 VOIES A ENCASTRER**

- Une fois terminé le revêtement final, enlever la protection (1).
  - Positionner la plaque (2) contre le mur avec les joints.
  - Enfiler l'anneau de sécurité 38°C (4) comme indiqué, placer les leviers d'inversion (3 et 6), la poignée de régulation de la température (5) avec le bouton en sus (12 heures) et enfin fixer les 3 leviers avec les visées et les plaquettes.
- 

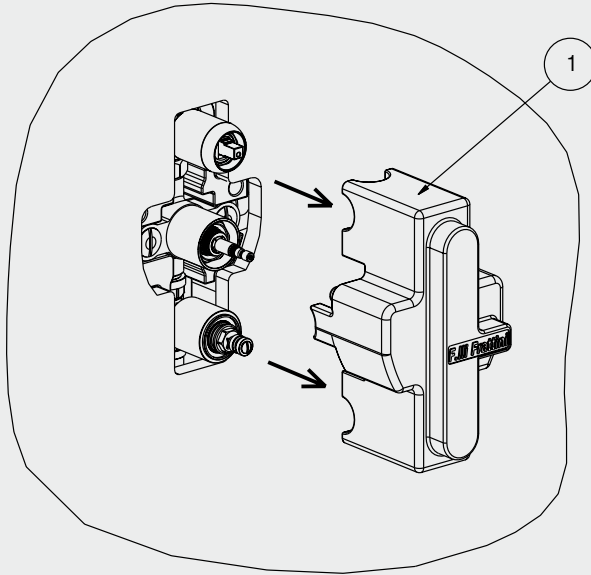
### **MONTAGE DER 3 WEGE UP-THERMOSTATMISCHER**

- Wenn die Verkleidung beendet wird, den Schutz (1) wegzunehmen.
  - Die Platte (2) mit den Dichtungen gegen die Wand einstellen.
  - Der Sicherheitsring 38°C (4) wie angezeigt, die Umstellung-Griffe (3 und 6) und die Temperatur-Griff (5) einsetzen. Bitte achten dass die Temperatur-Griff immer mit dem Sicherheitsstöpsel nach oben einrichten. Die drei Griffe durch die Schrauben und Plakette befestigen.
- 

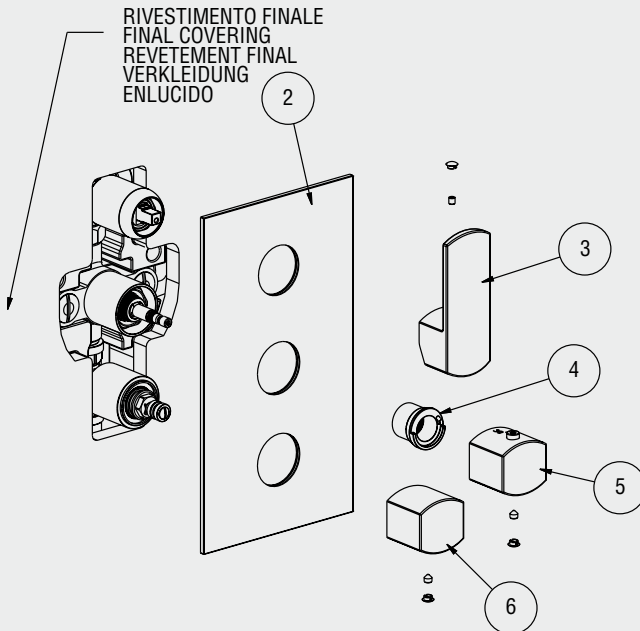
### **MONTAJE TERMOSTATOCO DE ENCAJE 3 VIAS**

- Terminado el revestimiento final, quitar la protección (1).
- Posicionar la placha (2) con los respectivos empaques contra la pared.
- Meter el anillo de seguridad 38° (4) según lo indicado, meter las dos manijas de desviación (3 y 6), la manija de regulación temperatura (5) teniendo cuidado al posicionarlas con el pulsador siempre en la hora 12. Fijar las tres manijas con los tornillos y plaquetas.

**Fig. 9B**



**Fig. 10**



## **PULIZIA FILTRI TERMOSTATICI DA INCASSO**

- Chiudere l'alimentazione dell'acqua.
  - Svuotare il miscelatore dall'acqua presente all'interno aprendo la manopola di erogazione.
  - Togliere delicatamente le placchette **(1)** facendo leva con un cacciavite a taglio posizionato nella tacca di estrazione.
  - Svitare le due viti **(2)**.
  - Togliere le maniglie **(3)** con l'indice a 38°C in posizione verticale in modo da poterle reinserire nella stessa posizione senza dover procedere alla taratura della cartuccia.
  - Sfilare la piastra **(4)**.
  - Togliere il tappo **(5)** e sciacquare con acqua (per entrambi i filtri calda/fredda).
  - Riposizionare il filtro avvitando il tappo.
  - Riassemblare le parti precedentemente rimosse.
- 

## **FILTERS CLEANING**

- *Turn off the water inlet.*
  - *Empty the mixer from the water that is still inside by turning on the opening handle.*
  - *Remove softly the plate **(1)** by mean of a screwdriver positioned into the extracting notch.*
  - *Unscrew the two screws **(2)**.*
  - *Remove the handles **(3)** with the 38°C indicator in the vertical position so to fit them again in the same location without setting the cartridge temperature.*
  - *Unthread the plate **(4)**.*
  - *Remove the plug **(5)** and clean with water both hot and cold water filters.*
  - *Fit again the filter by screwing the plug.*
  - *Assemble the parts previously removed.*
- 

## **NETTOYAGE DES FILTRES**

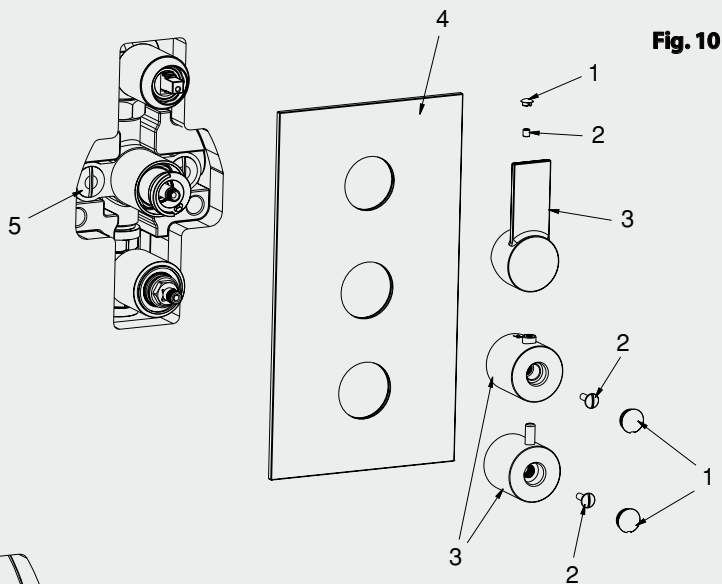
- Fermer l'eau à l'arrivée.
  - Vider le mitigeur par l'eau présente à l'intérieur en ouvrant la poignée du débit.
  - Enlever doucement la plaquette **(1)** en faisant pression par un tournevis positionné dans l'entaille d'extraction.
  - Dévisser les deux visse **(2)**.
  - Enlever les poignées **(3)** avec la marque 38°C en position verticale ainsi qui on pourra les remplacer dans la même position sans devoir graduer la cartouche.
  - Défiler la plaque **(4)**.
  - Enlever le bouchon **(5)** et rincer avec l'eau les deux filtres (eau chaude/eau froide).
  - Replacer le filtre en vissant le bouchon
  - Assembler de nouveau les parties précédemment démontées.
- 

## **REINIGUNG DES FILTERS**

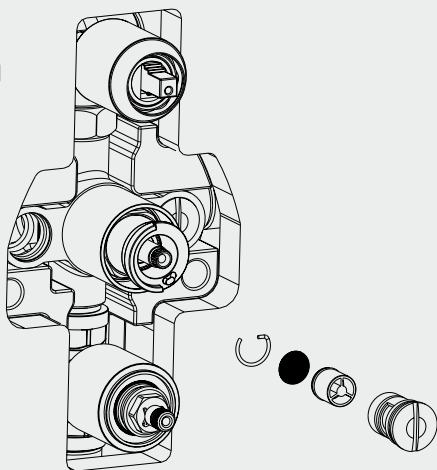
- *Das Wasser schließen.*
- *Den Griff des Wassers öffnen um der Mischer des Wassers leeren stellen*
- *Die Plaketten **(1)** mit einem Schraubendreher in der Führungskerbe gerichtet wegnehmen*
- *Die Schrauben **(2)** lösen*
- *Die Griffe **(3)** mit Sicherheits- Zeichen 38°C in vertikaler Position so wegnehmen, die man sie in derselben Position ersetzen kann, ohne die Kartusche graduieren zu müssen.*
- *Die Platte **(4)** herausziehen*
- *Den Stöpsel **(5)** wegnehmen und beide Filtern (Heißwasser / Kaltwasser) mit Wasser spülen.*
- *Den Filter zurückstellen und den Stöpsel schrauben*
- *Alle vorher entfernten Teile zusammenbauen*

## LIMPIEZA FILTROS

- Cerrar la alimentación del agua.
- Quitar delicadamente la plaqueta pequeña **(1)** haciendo palanca con un destornillador plano posicionándolo en la fisura de extracción
- Destornillar los dos tornillos **(2)**.
- Quitar las manijas **(3)** con el índice a 38°C en posición vertical en modo de poder meterlas nuevamente en la misma posición sin tener que proceder a la calibración de la cartucha.
- Sacar la plancha **(4)**.
- Quitar el tapón **(5)** y enjuagar con agua (para los dos filtros caliente/fría).
- Reposicionar el filtro atornillando e tapón.
- Remontar las partes anteriormente desmontadas.



**Fig. 11**





## MANUTENZIONE - SOSTITUZIONE CARTUCCIA / VITONE TERMOSTATICO E DEVIATORE 2 VIE

- Chiudere l'acqua calda e fredda.
- Svuotare il miscelatore dall'acqua presente all'interno aprendo le maniglie di apertura/deviazione.
- Togliere delicatamente le placchette (1).
- Togliere la maniglia di regolazione temperatura (4) con anello di bloccaggio temperatura 38°C (5) e le maniglie di deviazione/apertura (3) e (6), il tutto svitando viti e grani (2).
- Sfilare la piastra (7).
- A questo punto è possibile PULIRE o SOSTITUIRE:

### DEVIATORE 2 USCITE

- Svitare la calotta (8) e la ghiera premicartuccia (9), quindi estrarre il deviatore 2 uscite (10) tirando verso l'esterno del miscelatore.

L'unica accortezza da rispettare scrupolosamente nella fase di riassetto è quella di posizionare i piedini del deviatore nei corrispondenti fori del corpo.

### CARTUCCIA TERMOSTATICA

- Svitare il cilindro cromato (11) e la calotta premicartuccia con chiave esagonale da 30mm quindi estrarre la cartuccia verso l'esterno del miscelatore.

### VITONE

- Svitare il vitone con chiave esagonale da 17mm.
- Riassemblare le parti precedentemente rimosse.

---

## MAINTENANCE AND REPLACEMENT OF CARTRIDGE/THERMOSTATIC HEADWORK AND 2-WAY DIVERTER

- Turn off the cold and hot water.
- Empty the mixer from water that is still inside by turning on the opening and diverting handles.
- Softly remove the plates (1).
- Remove the temperature adjusting handle (4) with the 38°C temperature safety ring (5) as well as the opening/diverting handles (3 and 6), unscrewing screws and grub screws (2).
- Unthread the plate (7).
- Now it is possible to do MAINTENANCE or REPLACE:

### THE 2-WAY DIVERTER

- Unscrew the cap (8) and the cartridge washer (9), then remove the 2-way diverter (10) pulling out from the mixer. Be careful to respect during the reassembling phase the position of the diverter's feet to match with the relative holes into the body.

### THERMOSTATIC CARTRIDGE

- Unscrew the chromed cylinder (11) and the cartridge washer with 30mm hexagonal key, then pull the cartridge out from the mixer.

### HEADWORK

- Unscrew the headwork with a 17mm hexagonal key.
- Assemble the parts previously removed.

---

## ENTRETIEN ET REMPLACEMENT CARTOUCHE / TÊTE THERMOSTATIQUE ET INVERSEUR 2 VOIES

- Fermer l'eau chaude et l'eau froide.
- Vider le mitigeur par l'eau présente à l'intérieur en ouvrant la poignée d'ouverture/inverseur.
- Enlever doucement les plaquettes (1).
- Enlever la poignée de graduation température (4) avec anneau de sécurité température 38°C (5) et les poignées d'inversion/ouverture (3) et (6), en dévissant les vis et grains (2).
- Enlever la plaque (7).
- A ce point il sera possible NETTOYER ou REMPLACER:

### INVERSEUR 2 SORTIES

- Dévisser le chapeau (8) et la virole de la cartouche (9), enlever l'inverseur 2 voies (10) en tirant vers l'extérieur du mitigeur. Dans la phase du montage il faut absolument respecter les pieds de l'inverseur qui devront correspondre aux trous dans le corps.

### CARTOUCHE THERMOSTATIQUE

- Dévisser le cylindre chromé (11) et le chapeau de la cartouche avec une clé hexagonale de 30mm et enlever la cartouche.

### TÊTE

- Dévisser la tête avec une clé hexagonale de 17mm.
- Monter les parties précédemment enlevées.

## WARTUNG UND AUSTAUSCH DER CARTUSCHE / THERMOSTAT-OBERTEIL UND 2-WEGE UMSTELLER

- Die Heiß und Kalt Wasser schließen
- Den Griff des Wassers öffnen um der Mischer des Wassers leeren stellen
- Die Plaketten (1) wegnehmen
- Bei die Madeschrauben (2) losschrauben, den Temperatur (4) Griff mit Sicherheitsstöpsel 38°C (5) und die Öffnung-Umstellung-Griff (3 und 6) wegnehmen.
- Die platte (7) herausziehen.

Jetzt ist möglich WARTEN und AUSTAUSCHEN:

### 2-WEGE UMSTELLER

- Die Kartusche Ring (8) und Kappe (9) losschrauben, der 2-Wege Umsteller (10) nach außen des Körpers der Mischer herausziehen.
- Achten dass die Füße in den Löchern auf dem Körper positioniert werden.

### THERMOSTAT-KARTUSCHE

- Der verchromten Zylinder (11) und die Kartusche Kappe losschrauben durch eine 30mm Sechskantschlüssel, dann die Kartusche nach außen des Körpers der Mischer herausziehen.

### OBERTEIL

- Durch einen 17mm Sechskantschlüssel den Oberteil losschrauben.
- Alle vorher entfernten Teilen zusammenbauen.

## SUSTITUCION-MANTENIMIENTO CARTUCHA/VITON TERMOSTATICO Y DESVIADOR 2 VIAS

- Cerrar el agua caliente y fría.
- Vaciar el agua presente al interno del mezclador abriendo la manta de abertura/desviacion.
- Quitar delicadamente los plaquetas pequeñas (1).
- Quitar la manilla de regulación temperatura (4) con el anillo de seguridad temperatura 38°C (5) y les manillas desviacion/abertura (3 y 6), destornillando los tornillitos (granos) (2).
- Sacar la plancha (7).

Ahora es posible LIMPIAR y SOSTITUIR:

### DESVIADOR 2 VIAS

- Destornillar la tuerca (8) y la guía presionacartucha (9), extraer el desviador 2 vias (10) halando hacia el externo del mezclador. Poner mucha atención al posicionar los pies del desviador en los respectivos orificio del cuerpo.

### CARTUCHA TERMOSTATICA

- Destornillar el cilindro cromado (11) y la guía presionacartucha con llave exagonal 30 mm quitar la cartucha halando hacia el externo del mezclador.

### VITON

- Destornillar el viton con llave hexagonal 17mm.
- Remontar las partes anteriormente desmontadas.

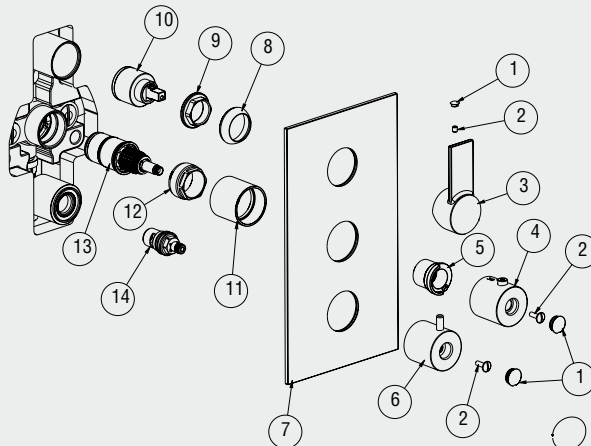


Fig. 13

## SEQUENZA PER LA TARATURA DEL TERMOSTATO

- Aprire la maniglia di erogazione del miscelatore e misurare la temperatura dell'acqua erogata con un termometro.
  - Ruotare la maniglia di regolazione della temperatura con pulsante di sicurezza premuto, in senso orario o antiorario fino al raggiungimento della temperatura dell' acqua di 38 °C, rilevata sul termometro.
  - Sfilare la maniglia di regolazione temperatura, togliendo la placchetta e svitando la vite.
  - **IMPORTANTE:** durante queste operazioni non ruotare la maniglia o la broccia della cartuccia termostatica.
  - Verificare che l'anello di fermo sicurezza 38°C sia posizionato come indicato nella **Fig. 14** (per esterno) e **Fig. 15** (per incasso).
  - Reinserire la maniglia in modo che l'indice dei 38°C serigrafato sulla maniglia stessa corrisponda con il riferimento sul corpo (per esterno) e sulla piastra (per incasso).
  - Tenere ferma la maniglia, riavvitare la vite e montare la placchetta.
- 

## THERMOSTAT SETTING

- *Open the mixer operating handle and take the temperature of the water by mean of a thermometer.*
  - *Turn the thermostatic adjustment handle with the red safety button pressed till when the thermometer indicates firmly the 38°C water temperature.*
  - *Unthread the temperature adjusting handle by removing the plate and unscrewing the screw.*
  - *IMPORTANT: during this operation do not turn the handle or the upper part of the thermostatic cartridge.*
  - *Check the 38°C safety ring is positioned as in the Fig.14 (for the external mixer) and as in the Fig.15 (for the built-in mixer).*
  - *Fit again the handle by checking that the 38°C temperature is lined with the indicator on the body mixer (external mixer) and on the plate (built-in mixer).*
  - *Secure the screw and fit the plate.*
- 

## GRADUATION DU THERMOSTAT

- Ouvrir la poignée du débit et mesurer la température de l'eau mitigée par un thermomètre
  - Tourner la poignée de graduation température, avec le poussoir de sécurité chassé, en sens horaire ou anti horaire jusqu'à obtenir les 38°C de température de l'eau sur le thermomètre.
  - Défiler la poignée de réglage de la température en enlevant la plaquette et en dévissant la vis.
  - **ATTENTION:** pendant ces opérations ne tourner pas la poignée ou la tête de la cartouche thermostatique.
  - Vérifier que l'anneau de sécurité température 38°C soit positionné comme indiqué dans la **Fig.14** (pour le mitigeur à l'extérieur) et comme dans la **Fig.15** (pour le mitigeur à encastrer).
  - Replacer la poignée en faisant attention que la marque des 38°C sur la poignée correspondra avec la marque sur le corps (pour le mitigeur à l'extérieur) et sur la plaque (pour le mitigeur à encastrer).
  - Visser la vis et monter la plaquette avec la poignée arrêtée.
- 

## GRADEINTEILUNGSEQUENZ DES THERMOSTATS

- *Den Griff öffnen und die Temperatur des Wassers, durch ein Thermometer messen.*
- *Den Thermostat- Griff mit der Sicherheitssperre gepresst drehen bis wann der Thermometer die Temperatur 38°C fest anzeigt.*
- *Die Schraube und die Plakette lösen und die Temperatur-Adjustierung Griffe wegnehmen*
- *WICHTIG: Während dieser Operationen den Thermostatische Griff oder der Oberteil nicht drehen.*
- *Prüfen, dass der Sicherheitsring 38°C Temperatur wie in Fig.14 (Aufputzmischer) oder in Fig.15 (Unterputzmischer) angezeigt positioniert wird*
- *Den Griff zurückstellen, in dem man aufpasst, dass das Zeichen der 38°C auf dem Griff mit dem Zeichen auf dem Körper (für Aufputzmischer) und auf der Platte (für Unterputzmischer) entsprechen wird.*
- *Die Schraube schrauben und die Plakette mit dem angehaltenen Griff aufrichten.*

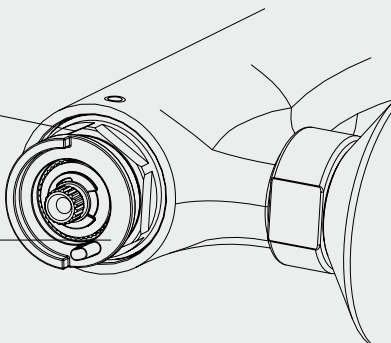
## SECUENCIA PARA LA CALIBRACION DEL TERMOSTATO

- Abrir la manija de descargo del mezclador y medir la temperatura del agua descargada con un termómetro.
- Rotar la manija de regulación de la temperatura con el pulsador de seguridad presionado en sentido horario o antihorario hasta alcanzar una temperatura del agua de 38°C, controlada con el termómetro.
- Sacar la manija de regulación de la temperatura quitando la plaqueta y destornillando el tornillo.
- **IMPORTANTE:** durante esta operación no rotar la manija o la broca de la cartucha termostática.
- Verificar que el anillo de seguridad 38°C esté posicionado como indicado en la **Fig.14** (para externo) y **Fig.15** (para encaje).
- Rimeter la manija de modo que el índice de los 38°C estampados en la manija misma corresponda con la referencia del cuerpo (para externo) y sobre la plancha (para encaje).
- Mantener sujeta la manija, reajustar el tornillo y montar la plaqueta.



POSIZIONE DI RIFERIMENTO -  
*REFERENCE POSITION* - POSITION DE REFERENCE -  
*REFERENZPOSITION* - POSICION DE REFERENCIA

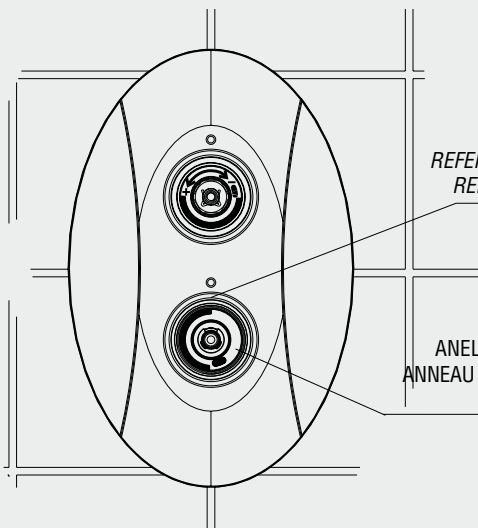
ANELLO DI SICUREZZA 38°C - *38°C SAFETY RING* -  
ANNEAU DE SECURITE 38°C - *38°C SICHERHEITSRING* -  
ANILLO DE SEGURIDAD 38°C



**Fig. 14**

POSIZIONE DI RIFERIMENTO -  
*REFERENCE POSITION* - POSITION DE REFERENCE -  
*REFERENZPOSITION* - POSICION DE REFERENCIA

ANELLO DI SICUREZZA 38°C - *38°C SAFETY RING* -  
ANNEAU DE SECURITE 38°C - *38°C SICHERHEITSRING* -  
ANILLO DE SEGURIDAD 38°C



**Fig. 15**

## LIMITAZIONE DI PORTATA

- Gli articoli in cui è presente il dispositivo sono predisposti in modo da presentare un blocco a circa 1/2 dell'apertura massima.
  - Nel caso in cui si volesse modificare la portata fissata dal fermo agire come segue:  
dopo aver sfilato la maniglia di erogazione (pag. 10 **Fig. 4B**) montare l'anello di limitazione portata, ruotandolo in senso antiorario se si vuole maggiore portata, in senso opposto se la si vuole diminuire (pag. 30 **Fig. 16/17**).
- 

## WATER FLOW SETTING

- *This operation is possible on the articles that are provided with this function. In this case you will find a stop device to the half of the maximum opening*
  - *In the case it is required to modify the fixed water flow act as follows:  
After having unthreaded the mixer handle as previously showed (page 10 **Fig. 4B**) fit the adjusting flow ring, by turning it anticlockwise for greater water flow or in the other side for lower water flow (pag. 30 **Fig. 16-17**).*
- 

## LIMITATION DU DEBIT

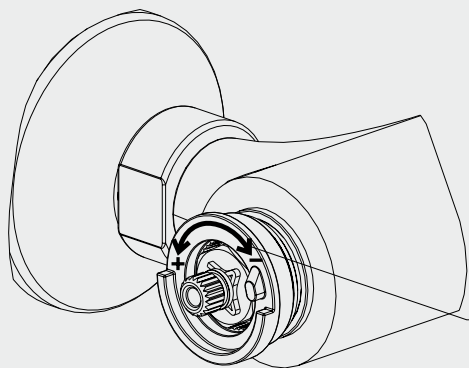
- Les articles avec la fonction pour limiter le débit sont fournis avec un arrêt à la moitié environ de l'ouverture maximale.
  - Dans le cas où on veut modifier le débit fixé par l'arrêt il faut procéder selon ces instructions:  
après qu'on a défilé la poignée de débit comme précédemment illustré (page 10 **Fig. 4B**) monter l'anneau de limitation du débit en le tournant vers gauche si on veut plus de débit où dans le sens contraire si on veut diminuer le débit (pag. 30 **Fig. 16-17**).
- 

## DURCHFLUSSMENGE BEGRENZUNG

- *Einige Artikel werden von einer Begrenzungsvorrichtung zur Verfügung gestellt, und stellend einen Anschlag bei 1/2 der maximalen Öffnung dar.*
- *Falls man den festgelegten Durchflussmenge ändern, gehen nach diese Instruktionen:  
Nachdem man hat den Betriebs-Griff vorbeigegangen, als vorher illustriert (Seite 10 **Fig. 4B**) den Ring der Durchflussmenge Begrenzung einsetzen auf Links drehen, wenn man mehr Durchflussmenge will, wo im gegenteiligen Sinn, wenn man weniger Durchflussmenge will (Seite 30 **Fig. 16-17**).*

## LIMITACION DE PORTADA

- Los artículos en los que se encuentra presente el dispositivo son predispuestos en modo de presentar un bloqueo a cerca 1/2 de la abertura máxima.
- En caso de que se desee modificar la portada fijada de la guía (fermo) hacer como sigue después de haber sacado la manija de abertura como anteriormente detallado ( pag. 10 **Fig. 4B**) montar el anillo de limitación portada, rotando en sentido antihorario si se desea mayor portada, en sentido opuesto si se desea disminuir ( pag. 30 **Fig. 16-17**).

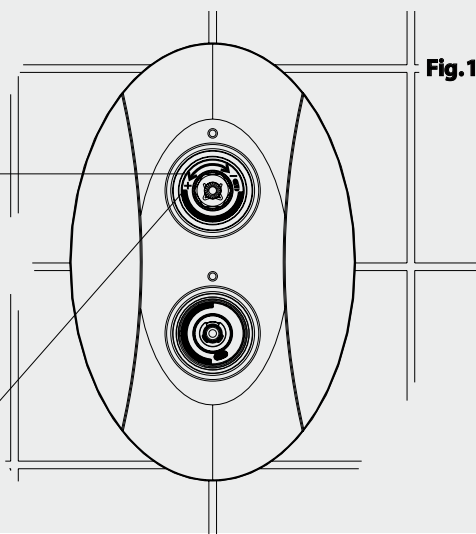


**Fig. 16**

ANELLO DI FERMO PER LIMITAZIONE PORTATA (50%)  
WATER FLOW ADJUSTING RING (50%)  
ANNEAU D'ARRET POUR LIMITATION DEBIT (50%)  
RING DER DURCHFLUSSMENGE BEGRENZUNG (50)  
ANILLO DE LIMITACION PORTADA (50%)

ANELLO DI FERMO PER LIMITAZIONE PORTATA (50%)  
WATER FLOW ADJUSTING RING (50%)  
ANNEAU D'ARRET POUR LIMITATION DEBIT (50%)  
RING DER DURCHFLUSSMENGE BEGRENZUNG (50)  
ANILLO DE LIMITACION PORTADA (50%)

POSIZIONE DI RIFERIMENTO -  
REFERENCE POSITION - POSITION DE REFERENCE -  
REFERENZPOSITION - POSICION DE REFERENCIA



**Fig. 17**

## SMONTAGGIO MANIGLIA

I nostri miscelatori termostatici si dividono in due categorie per quanto riguarda lo smontaggio della maniglia:

### **Tipologia: grano laterale + placchetta**

- Togliere la placchetta **(1)**, svitare il grano **(2)** con chiave a brugola da 3mm e sfilare la maniglia di regolazione temperatura **(3)**. Ora è possibile togliere la placchetta **(4)**, svitare il grano **(5)** ed infine la maniglia on/off **(6)**.

N.B. In questa tipologia bisogna sempre smontare prima la maniglia di regolazione temperatura.

---

## HANDLE DISASSEMBLY

*Our thermostatic mixers are divided in two categories:*

### **Type: side grub screw + plate**

- Remove the plate **(1)**, unscrew the grub screw **(2)** with a 3 mm Allen key and unthread the temperature adjusting handle **(3)**. Now it is possible to remove the plate **(4)**, unscrew the grub screw **(5)** and finally the on/off handle **(6)**.

*ATTENTION: In this type of mixers it is recommended first to remove the temperature adjusting handle.*

---

## DEMONTAGE DE LA POIGNEE

Nos mitigeurs thermostatiques sont classés en deux typologies concernant le démontage de la poignée :

### **Typologie: vis latérale + plaquette**

- Enlever la plaquette **(1)**, dévisser la vis **(2)** avec une clé Allen de 3 mm et défiler la poignée de graduation température **(3)**. Enlever la plaquette **(4)**, dévisser la vis **(5)** enfin la poignée ouverture/fermeture **(6)**.

*ATTENTION : Dans cette typologie il faut démonter la poignée de graduation température avant.*

---

## HANDGRIFF ABBAU

*Unsere Thermostatischen Mischer werden in zwei Kategorien geteilt:*

### **Art: seitliche Madeschraube + Platte**

- Die Platte **(1)** entfernen, die Madeschraube durch einen 3 mm Inbusschlüssel abschrauben, den Temperatur-Griff **(3)** wegnehmen. Jetzt ist es möglich die Platte **(4)** wegzunehmen, dann die Madeschraube **(5)** und den Griff **(6)** lösen

*WICHTIG: In dieser Art es ist angefragt zuerst die Temperatureinstellung Griff abzusetzen*

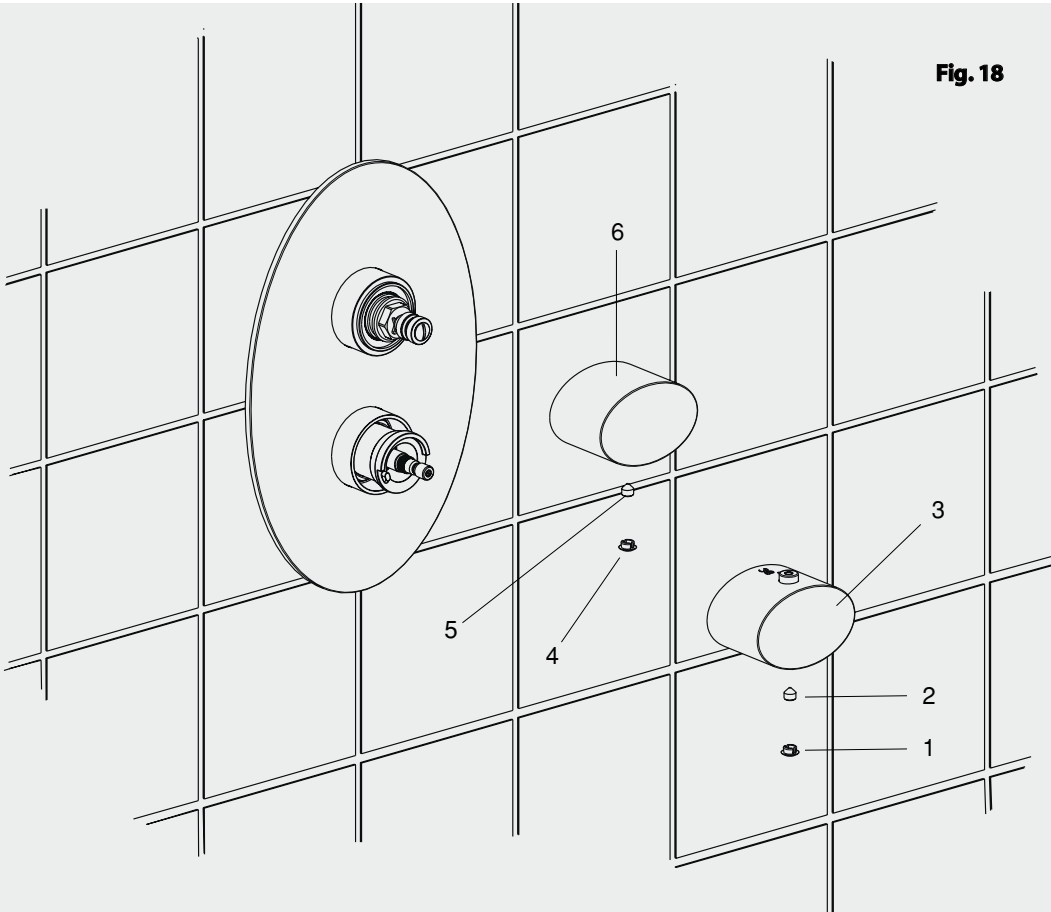
## DESMONTAJE DE LA MANIJA

Nuestros mezcladores termostáticos se dividen en dos categorías en lo que respecta al desmontaje de la manija:

### Tipología : tornillo (grano) lateral + plaqueta

- Quitar la plaqueta (1), destornillar el tornillo (grano) (2) con la llave hexagonal de 3mm y sacar la manija de regulación temperatura (3). Ahora es posible quitar la plaqueta (4), destornillar el tornillo (grano) (5) y al final la manija on/off (6).

Nota: En esta tipología se necesita siempre desmontar primeramente la manija de regulación temperatura.





## SMONTAGGIO MANIGLIA

### Tipologia: vite frontale + placchetta

- Togliere le placchette **(1)**, svitare le viti **(2)** e sfilare le maniglie **(3)**, è quindi ora possibile togliere la prolunga **(4)** con relativo cappuccio **(5)** e cappuccio di regolazione temperatura **(6)**.
- 

## HANDLE DISASSEMBLY

### Type: frontal screw + plate

- Remove the plates **(1)**, unscrew the screws **(2)** and unthread the handles **(3)**. Now it is possible to remove the extension **(4)** with its cap **(5)** and the temperature adjusting cap **(6)**.
- 

## DEMONTAGE DE LA POIGNEE

### Typologie: vis frontale + plaquette

- Enlever les plaquettes **(1)**, dévisser les visses **(2)** et défiler les poignées **(3)**, après enlever le rallonge **(4)** avec son chapeau **(5)** et le chapeau de graduation température **(6)**.
- 

## HANDGRIFF ABBAU

### Art: frontale Schraube + Plakette

- Die Plaketten **(1)** wegnehmen, die Schrauben **(2)** abschrauben und die Handgriff **(3)** wegnehmen. Dann die Verlängerung **(4)** mit den bezüglichlichen Kappe **(5)** und Temperatureinstellungs- Kappe **(6)** wegnehmen.

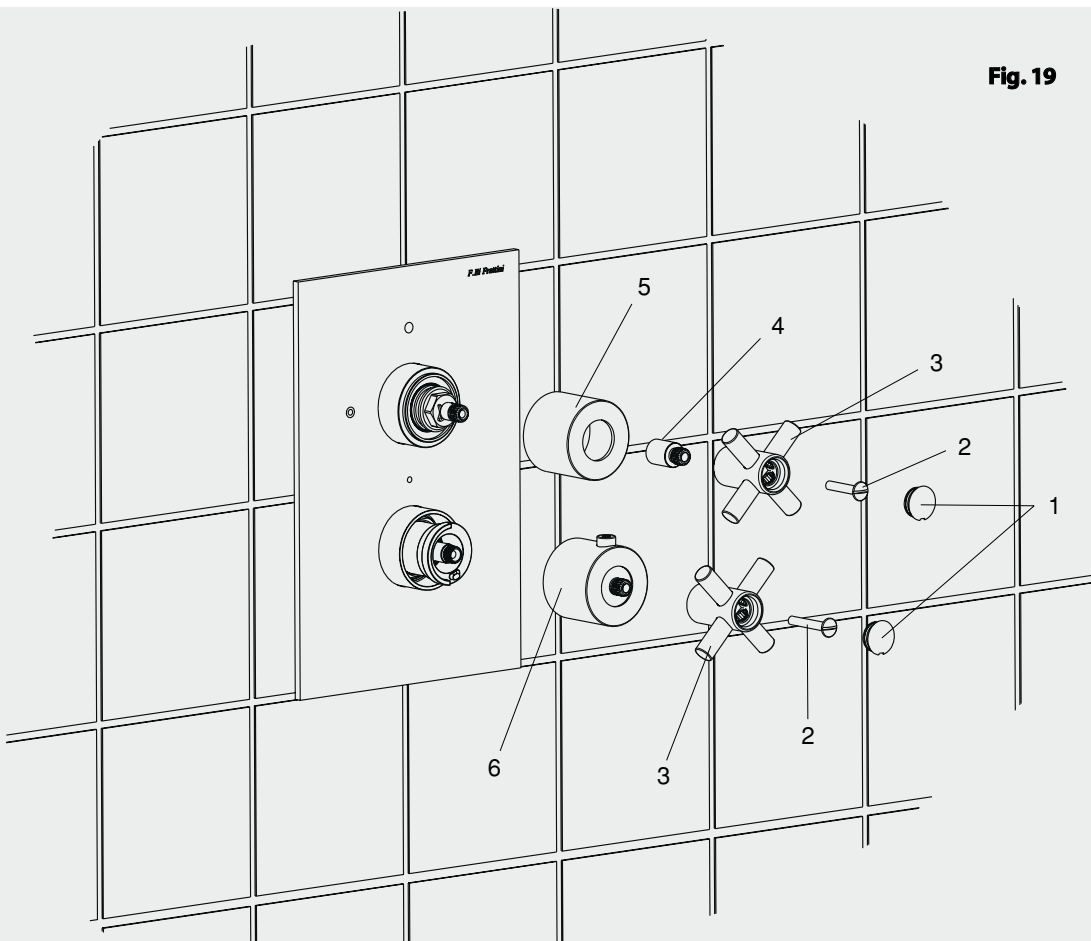
## DESMONTAJE DE LA MANIJA

### Tipología : tornillo frontal + plaqueta

- Quitar las plaquetas (1), destornillando los tornillos (2) y sacar las manijas (3), ahora es posible quitar la extensión (4) con su respectivo capucho (5) y capucho de regulación temperatura (6).



Fig. 19



### **Il miscelatore non eroga sufficiente acqua calda o acqua fredda:**

- Verificare che tutte le specifiche di funzionamento e di installazione indicate sulle istruzioni siano rispettate.
- Con l'acqua tutta aperta, muovere la maniglia di regolazione della temperatura, nella posizione di temperatura minima (tutta fredda). Dopo qualche secondo, muovere alternativamente la maniglia da tutta fredda a tutta calda per alcune volte. Verificare se dopo questa operazione il miscelatore funziona correttamente.
- Se l'anomalia persiste, smontare il miscelatore e verificare che le valvole di non ritorno e i filtri, funzionino correttamente e non presentino sporco al loro interno. Se le valvole e i filtri sono pulite, smontare la cartuccia termostatica e procedere nella pulizia dei suoi componenti, seguendo le procedure indicate nelle istruzioni.
- Se la temperatura dell'acqua erogata (con maniglia di regolazione su posizione 38°C) è diversa, procedere con la ritatura della cartuccia termostatica seguendo la procedura indicata nelle istruzioni.

### **A rubinetto chiuso il miscelatore perde acqua dall'uscita principale:**

- Chiudere l'acqua calda e fredda, smontare la maniglia e il vitone di chiusura, verificare se siamo in presenza di sporco, pulire bene e rimontare.

**NEL CASO LE ANOMALIE NON VENGANO RISOLTE CONTATTARE IL SERVIZIO CLIENTI F.LLI FRATTINI**

---

## OPERATING ANOMALIES

### ***The mixer does not supply enough hot water or cold water:***

- *Check that all the operating and installation instruction are strictly observed.*
- *With the operating handle on, move the temperature adjusting handle to the minimum temperature (cold water) position. After some seconds move alternatively the handle from cold to hot water and repeat again for many times. Now check if after this action the mixer operates correctly.*
- *If the problem carry on, disassemble the mixer and verify that the non return valves and the filters are clean inside and operating. If valves and filters are clean, remove the thermostatic cartridge and clean their components by following the procedures indicated in the instructions.*
- *If the temperature of the supplied water (with the temperature adjusting handle positioned to 38°C) is different to the fixed one, proceed with the thermostatic cartridge temperature setting by following the instructions contained in this manual.*

### ***By closed mixer there is a leaking from the outlet***

- *Turn off the hot and cold water, remove the handle and the on/off cartridge. Check if there are some impurities inside, clean them and install again.*

***IF THE ANOMALIES CANNOT BE SOLVED, PLEASE CONTACT THE CUSTOMER SERVICE F.LLI FRATTINI.***

---

## DEFAUTS DE FONCTIONNEMENT

### **Le mitigeur ne débite pas suffisamment eau chaude ou eau froide :**

- Vérifier que toutes les instructions pour le fonctionnement et l'installation indiqués dans ce manuel soient respectées.
- Avec l'eau ouverte, déplacer la poignée de graduation température dans la position de température minimale (froide). Après quelques secondes, déplacer alternativement la poignée de froide à la chaude pour quelque fois. Vérifier si après cette opération le mitigeur fonctionne correctement.
- Si le problème persiste, démonter le mitigeur et vérifier que les clapets anti-retour et les filtres ne sont pas sales et ils fonctionnent correctement. Si clapets et filtres sont propres, démonter la cartouche thermostatique et nettoyer ses composants, en suivant la procédure indiquée dans ce manuel.

- Si la température de l'eau débitée (avec la poignée de graduation sur la position 38°C) est différente, tarer de nouveau la cartouche thermostatique en suivant la procédure indiquée dans ce manuel.

#### **Mitigeur ferme eau qui coule par la sortie principale :**

- Fermer l'eau chaude et froide, démonter la poignée et la cartouche de fermeture, vérifier s'il y a des impuretés et nettoyer, donc assembler de nouveau.

**DANS LE CAS OU LES PROBLEMES PERSISTENT CONTACTER LE SERVICE CLIENTS DE F.LLI FRATTINI**

---

## **FUNKTIONIERENDEN ABWEICHUNGEN**

### ***Der Mischer liefert nicht genügend Heißwasser oder kaltes Wasser:***

- *Alles Gebrauchs und Montage Vorschriften prüfen, ausschließlich beobachtet werden.*
- *Mit dem Handgriff an, die Temperaturgriff drehen zu Minimal (kaltes Wasser). Nach einigen Sekunden den Handgriff von kaltem auf Heißwasser und Wiederholung zu vielen Malen wechselweise wieder verschieben. Jetzt überprüfen, ob nach dieser Tätigkeit der Mischer richtig funktioniert.*
- *Wenn das Problem weitermachen, den Mischer auseinanderbauen und überprüfen, dass die Absperrventile und die Filter sauberes und Funktionieren sind.*
- *Wenn Ventile und Filter sauber sind, die Thermostatische Kartusche abbauen und alle Bestandteile säubern. Folgen Sie den Verfahren, die in den Anweisungen angezeigt werden.*
- *Wenn die Temperatur des gelieferten Wassers (wenn die Temperatur den Handgriff auf 38°C in Position gebracht wird) verschieden ist, den Thermostatische Kartusche nach unsere Anweisungen justieren.*

### ***Durch geschlossenen Mischer gibt es ein Auslaugen vom Haupt-Leitung***

- *Heiß und Kaltes Wasser schließen, den Griff und die Kartusche abbauen. Überprüfen ob dort gibt es welche Unsauberkeiten, säubern und zurücksetzen.*

**WENN DIE ABWEICHUNGEN NICHT GELÖST WERDEN KÖNNEN, MIT DEM KUNDENDIENST F.LLI FRATTINI BITTE IN VERBINDUNG TRETEN.**

---

## **ANOMALIAS DE FUNCIONAMIENTO**

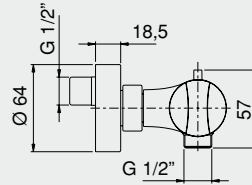
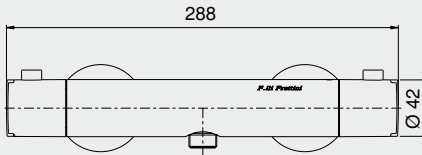
### **El mezclador no descarga suficiente agua caliente o agua fría:**

- Controlar que todas las especificaciones de funcionamiento y de instalación indicadas en las instrucciones sean respetadas.
- Con el agua abierta totalmente, mover la manija de regulación de la temperatura, en la posición de temperatura mínima (toda fría). Luego de algunos segundos, mover alternativamente la manija de toda fría a toda caliente por varias veces. Verificar si luego de esta operación el mezclador funciona correctamente.
- Si la anomalía persiste, desmontar el mezclador y verificar que las válvulas de no retorno y los filtros, funcionen correctamente y no presenten suciedad al interno de ellos. Si las válvulas y los filtros están limpios, desmontar la cartucha termostática y proceder con la limpieza de sus componentes, siguiendo los procedimientos indicados en las instrucciones.
- Si la temperatura del agua descargada (con la manija de regulación en posición 38°C) es diferente, proceder con la calibración de la cartucha termostática siguiendo el proceso indicado en las instrucciones.

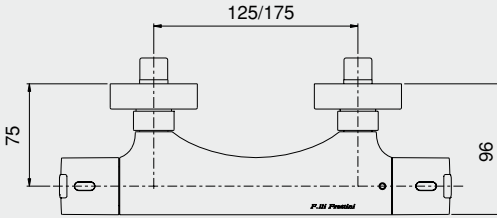
### **A grifo cerrado el mezclador pierde agua de la salida principal:**

- Cerrar el agua caliente y fría, desmontar la manija y el vitón de cierre, verificar la presencia de suciedad, limpiar bien y remontar.

**EN CASO DE QUE LAS ANOMALIAS NO VENGAN RESUELTAS, CONTACTAR EL SERVICIO CLIENTE F.LLI FRATTINI**

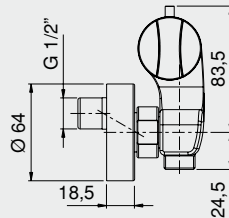
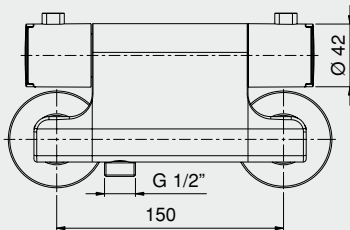


**Art. 95620**  
**Art. 95621**

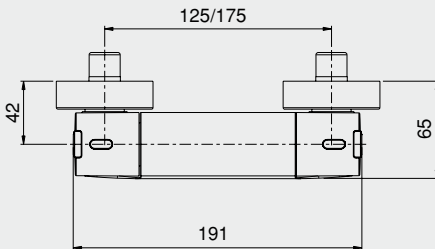


**PORTATA TERMOSTATICI**  
**THERMOSTATIC MIXERS FLOW CHART**  
**TABLEAU DU DEBIT DES MITIGEURS THERMOSTATIQUES**  
**STRÖMUNGSDIAGRAMM DER THERMOSTATISCHES MISCHER**  
**TABELLA DE PORTADA DE LOS MEZCLADORES THERMOSTATICOS**

PRESSIONE - Bar	PORTATA L/Min - MISCELATA 38°C
PRESSURE - Bar	FLOW RATE (L/MIN) - MIXED 38°C
PRESSION - Bar	DEBIT (L/MIN) - MELANGEE 38°C
DRUCK - Bar	DURCHFLOSSMENGE (L/MIN) - GEMISCHTE 38°C
PRESION - Bar	PORTADA (L/MIN) - MEZCLADA 38°C
0,5	10,26
1	15,04
1,5	18,67
2	21,85
2,5	24,71
3	27,63
4	31,73
5	35,61

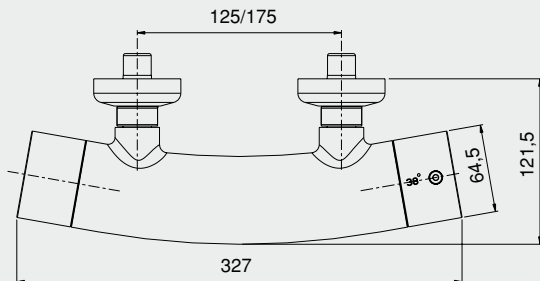
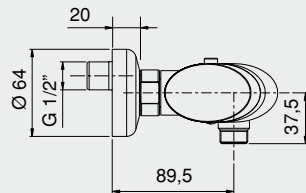
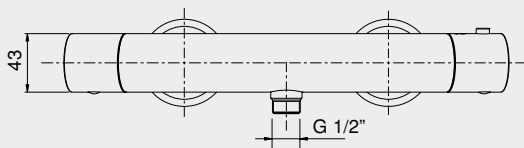


**Art. 95622**



**PORTATA TERMOSTATICI**  
**THERMOSTATIC MIXERS FLOW CHART**  
**TABLEAU DU DEBIT DES MITIGEURS THERMOSTATIQUES**  
**STRÖMUNGSDIAGRAMM DER THERMOSTATISCHES MISCHER**  
**TABELLA DE PORTADA DE LOS MEZCLADORES THERMOSTATICOS**

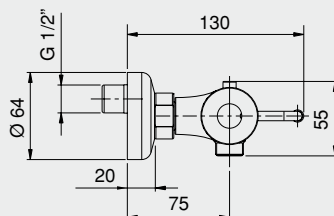
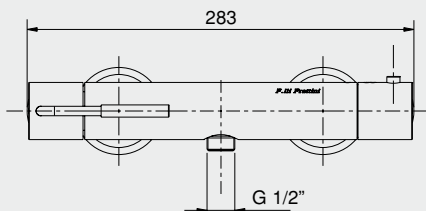
PRESSIONE - Bar	PORTATA L/Min - MISCELATA 38°C
PRESSURE - Bar	FLOW RATE (L/MIN) - MIXED 38°C
PRESSION - Bar	DEBIT (L/MIN) - MELANGEE 38°C
DRUCK - Bar	DURCHFLOSSMENGE (L/MIN) - GEMISCHTE 38°C
PRESION - Bar	PORTADA (L/MIN) - MEZCLADA 38°C
0,5	8,38
1	12,52
1,5	15,34
2	18,02
2,5	20,06
3	22,09
4	25,45
5	28,49



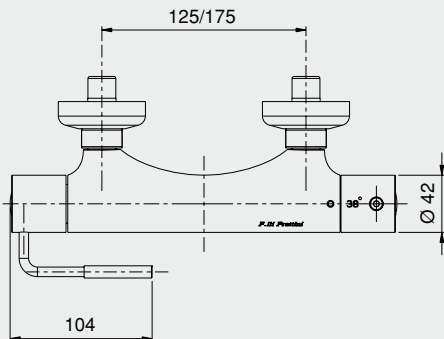
**Art. 59620**  
**Art. 59621**

**PORTATA TERMOSTATICI**  
**THERMOSTATIC MIXERS FLOW CHART**  
**TABEAU DU DEBIT DES MITIGEURS THERMOSTATIQUES**  
**STRÖMUNGSDIAGRAMM DER THERMOSTATISCHES MISCHER**  
**TABELLA DE PORTADA DE LOS MEZCLADORES TERMOSTATICOS**

PRESSIONE - Bar PRESSURE - Bar PRESSION - Bar DRUCK - Bar PRESION - Bar	PORTATA L/Min - MISCELATA 38°C FLOW RATE (L/MIN) - MIXED 38°C DEBIT (L/MIN) - MELANGEE 38°C DURCHFLOSSMENGE (L/MIN) - GEMISCHTE 38°C PORTADA (L/MIN) - MEZCLADA 38°C
0,5	10,85
1	15,94
1,5	19,74
2	22,99
2,5	25,87
3	28,34
4	32,77
5	36,97

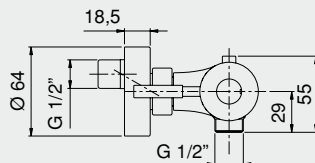
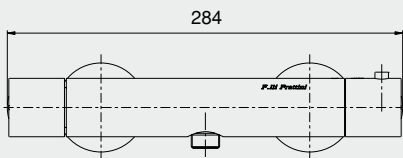


**Art. 41620**  
**Art. 41621**



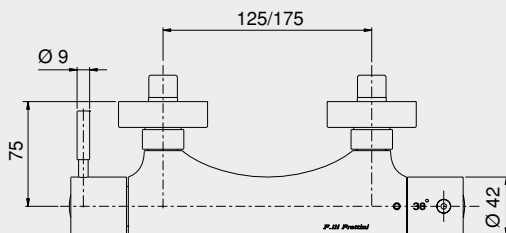
**PORTATA TERMOSTATICI**  
**THERMOSTATIC MIXERS FLOW CHART**  
**TABEAU DU DEBIT DES MITIGEURS THERMOSTATIQUES**  
**STRÖMUNGSDIAGRAMM DER THERMOSTATISCHES MISCHER**  
**TABELLA DE PORTADA DE LOS MEZCLADORES TERMOSTATICOS**

PRESSIONE - Bar PRESSURE - Bar PRESSION - Bar DRUCK - Bar PRESION - Bar	PORTATA L/Min - MISCELATA 38°C FLOW RATE (L/MIN) - MIXED 38°C DEBIT (L/MIN) - MELANGEE 38°C DURCHFLOSSMENGE (L/MIN) - GEMISCHTE 38°C PORTADA (L/MIN) - MEZCLADA 38°C
0,5	10,26
1	15,04
1,5	18,67
2	21,85
2,5	24,71
3	27,63
4	31,73
5	35,61



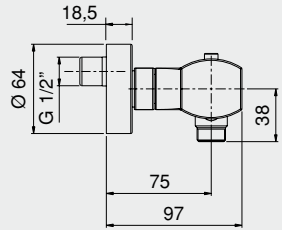
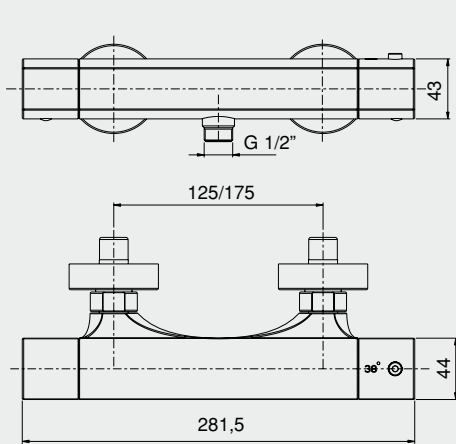
**Art. 45620**

**Art. 45621**



**PORTATA TERMOSTATICI**  
**THERMOSTATIC MIXERS FLOW CHART**  
**TABLEAU DU DEBIT DES MITIGEURS THERMOSTATIQUES**  
**STRÖMUNGSDIAGRAMM DER THERMOSTATISCHES MISCHER**  
**TABELLA DE PORTADA DE LOS MEZCLADORES THERMOSTATICOS**

PRESSIONE - Bar PRESSURE - Bar PRESSION - Bar DRUCK - Bar PRESION - Bar	PORTATA L/Min - MISCELATA 38°C FLOW RATE (L/MIN) - MIXED 38°C DEBIT (L/MIN) - MELANGEE 38°C DURCHFLOESSENGE (L/MIN) - GEMISCHTE 38°C PORTADA (L/MIN) - MEZCLADA 38°C
0,5	10,26
1	15,04
1,5	18,67
2	21,85
2,5	24,71
3	27,63
4	31,73
5	35,61

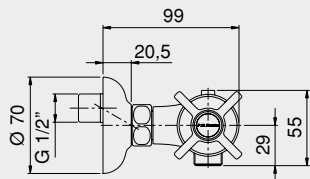
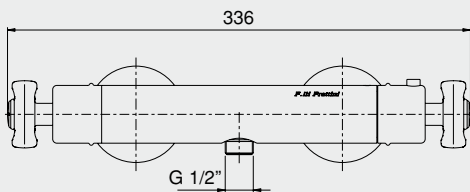


**Art. 52620**

**Art. 52621**

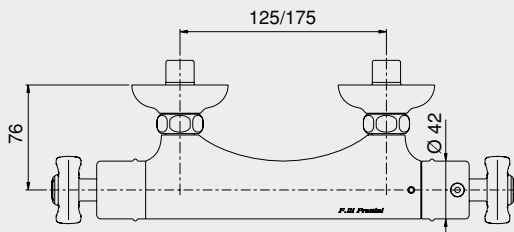
**PORTATA TERMOSTATICI**  
**THERMOSTATIC MIXERS FLOW CHART**  
**TABLEAU DU DEBIT DES MITIGEURS THERMOSTATIQUES**  
**STRÖMUNGSDIAGRAMM DER THERMOSTATISCHES MISCHER**  
**TABELLA DE PORTADA DE LOS MEZCLADORES THERMOSTATICOS**

PRESSIONE - Bar PRESSURE - Bar PRESSION - Bar DRUCK - Bar PRESION - Bar	PORTATA L/Min - MISCELATA 38°C FLOW RATE (L/MIN) - MIXED 38°C DEBIT (L/MIN) - MELANGEE 38°C DURCHFLOESSENGE (L/MIN) - GEMISCHTE 38°C PORTADA (L/MIN) - MEZCLADA 38°C
0,5	8,8
1	15,21
1,5	19,44
2	23,02
2,5	26,2
3	29,01
4	33,33
5	37,16



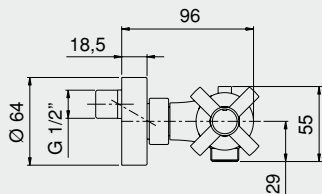
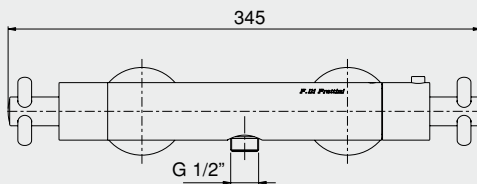
**Art. 23620**

**Art. 23621**



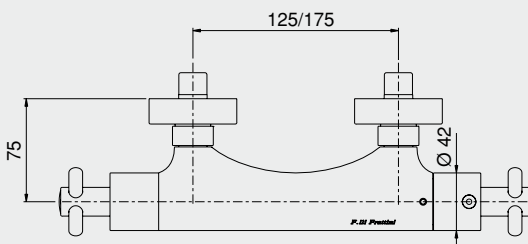
**PORTATA TERMOSTATICI**  
**THERMOSTATIC MIXERS FLOW CHART**  
**TABLEAU DU DEBIT DES MITIGEURS THERMOSTATIQUES**  
**STRÖMUNGSDIAGRAMM DER THERMOSTATISCHES MISCHER**  
**TABELLA DE PORTADA DE LOS MEZCLADORES TERMOSTATICOS**

PRESSIONE - Bar	PORTATA L/Min - MISCELATA 38°C
PRESSURE - Bar	FLOW RATE (L/MIN) - MIXED 38°C
PRESSION - Bar	DEBIT (L/MIN) - MELANGEE 38°C
DRUCK - Bar	DURCHFLOSSMENGE (L/MIN) - GEMISCHTE 38°C
PRESSION - Bar	PORTADA (L/MIN) - MEZCLADA 38°C
0,5	10,26
1	15,04
1,5	18,67
2	21,85
2,5	24,71
3	27,63
4	31,73
5	35,61



**Art. 51620**

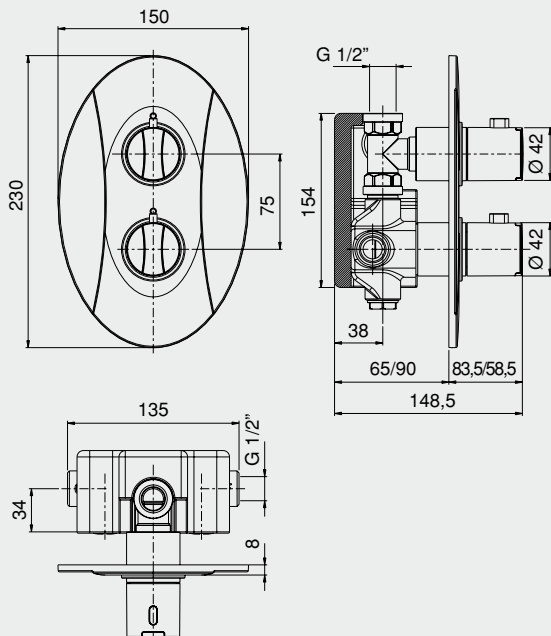
**Art. 51621**



**PORTATA TERMOSTATICI**  
**THERMOSTATIC MIXERS FLOW CHART**  
**TABLEAU DU DEBIT DES MITIGEURS THERMOSTATIQUES**  
**STRÖMUNGSDIAGRAMM DER THERMOSTATISCHES MISCHER**  
**TABELLA DE PORTADA DE LOS MEZCLADORES TERMOSTATICOS**

PRESSIONE - Bar	PORTATA L/Min - MISCELATA 38°C
PRESSURE - Bar	FLOW RATE (L/MIN) - MIXED 38°C
PRESSION - Bar	DEBIT (L/MIN) - MELANGEE 38°C
DRUCK - Bar	DURCHFLOSSMENGE (L/MIN) - GEMISCHTE 38°C
PRESSION - Bar	PORTADA (L/MIN) - MEZCLADA 38°C
0,5	10,26
1	15,04
1,5	18,67
2	21,85
2,5	24,71
3	27,63
4	31,73
5	35,61

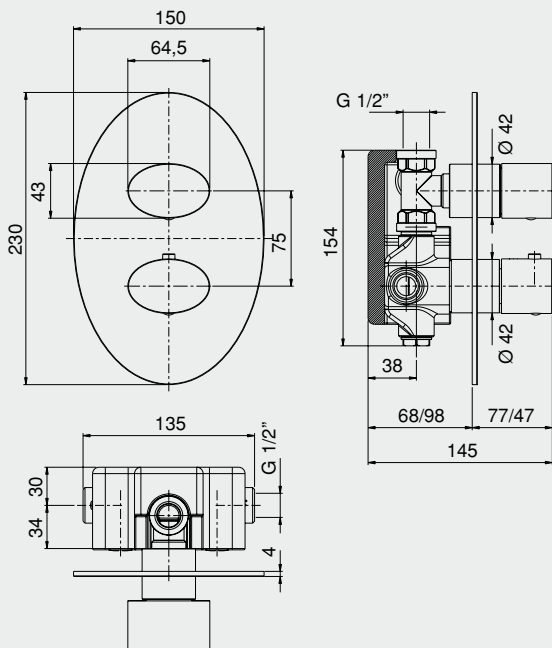




**Art. 95610**

**PORTATA TERMOSTATICI**  
**THERMOSTATIC MIXERS FLOW CHART**  
**TABLEAU DU DEBIT DES MITIGEURS THERMOSTATIQUES**  
**STRÖMUNGSDIAGRAMM DER THERMOSTATISCHES MISCHER**  
**TABELLA DE PORTADA DE LOS MEZCLADORES THERMOSTATICOS**

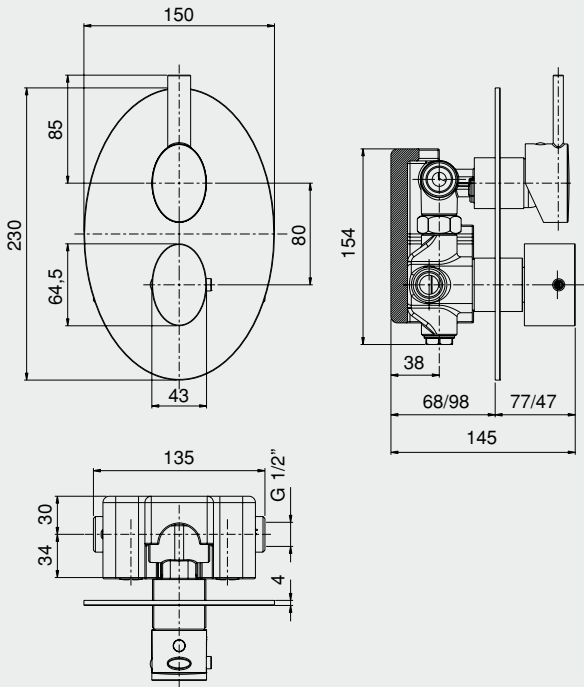
PRESSIONE - Bar	PORTATA L/Min - MISCELATA 38°C
PRESSURE - Bar	FLOW RATE (L/MIN) - MIXED 38°C
PRESSION - Bar	DEBIT (L/MIN) - MELANGEE 38°C
DRUCK - Bar	DURCHFLOßMENGE (L/MIN) - GEMISCHTE 38°C
PRESION - Bar	PORTADA (L/MIN) - MEZCLADA 38°C
0,5	8,22
1	12,32
1,5	15,3
2	18
2,5	20,4
3	22,42
4	25,7
5	29,32



**Art. 59610**

**PORTATA TERMOSTATICI**  
**THERMOSTATIC MIXERS FLOW CHART**  
**TABLEAU DU DEBIT DES MITIGEURS THERMOSTATIQUES**  
**STRÖMUNGSDIAGRAMM DER THERMOSTATISCHES MISCHER**  
**TABELLA DE PORTADA DE LOS MEZCLADORES THERMOSTATICOS**

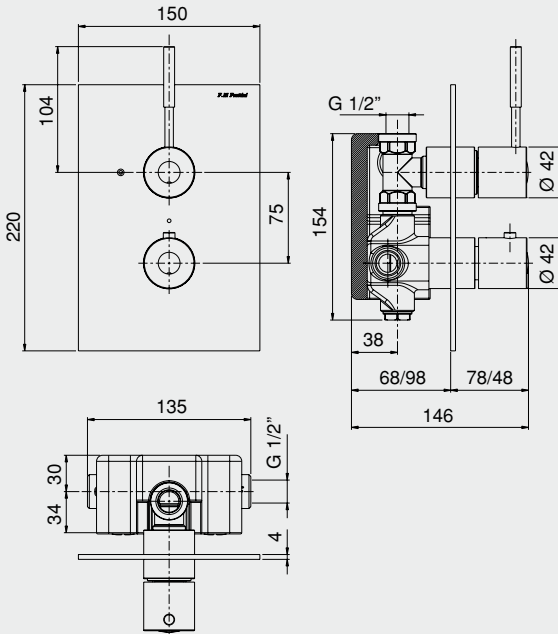
PRESSIONE - Bar	PORTATA L/Min - MISCELATA 38°C
PRESSURE - Bar	FLOW RATE (L/MIN) - MIXED 38°C
PRESSION - Bar	DEBIT (L/MIN) - MELANGEE 38°C
DRUCK - Bar	DURCHFLOßMENGE (L/MIN) - GEMISCHTE 38°C
PRESION - Bar	PORTADA (L/MIN) - MEZCLADA 38°C
0,5	8,22
1	12,32
1,5	15,3
2	18
2,5	20,4
3	22,42
4	25,7
5	29,32



**Art. 59630**

**PORTATA TERMOSTATICI  
THERMOSTATIC MIXERS FLOW CHART  
TABLEAU DU DEBIT DES MITIGEURS THERMOSTATIQUES  
STRÖMUNGSDIAGRAMM DER THERMOSTATISCHES MISCHER  
TABELLA DE PORTADA DE LOS MEZCLADORES THERMOSTATICOS**

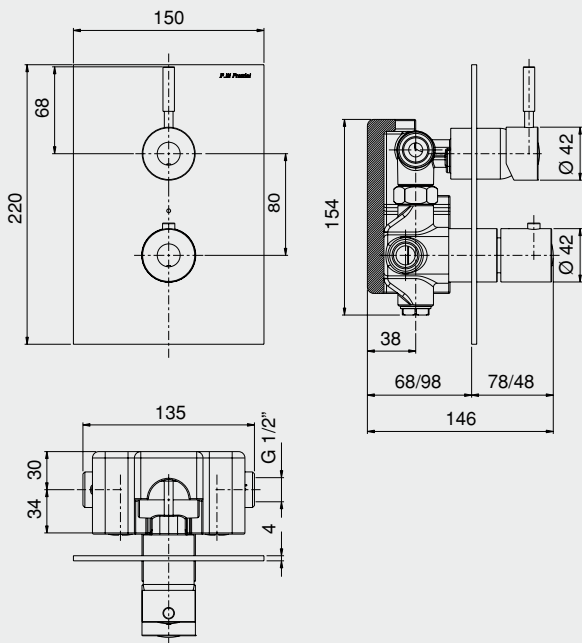
PRESSIONE - Bar PRESSURE - Bar PRESSION - Bar DRUCK - Bar PRESION - Bar	PORTATA L/Min - MISCELATA 38°C FLOW RATE (L/MIN) - MIXED 38°C DEBIT (L/MIN) - MELANGEE 38°C DURCHFLOßMENGE (L/MIN) - GEMISCHTE 38°C PORTADA (L/MIN) - MEZCLADA 38°C
0,5	7,7
1	11,2
1,5	13,82
2	16,3
2,5	17,86
3	20,42
4	23,3
5	26



**Art. 41610**

**PORTATA TERMOSTATICI  
THERMOSTATIC MIXERS FLOW CHART  
TABLEAU DU DEBIT DES MITIGEURS THERMOSTATIQUES  
STRÖMUNGSDIAGRAMM DER THERMOSTATISCHES MISCHER  
TABELLA DE PORTADA DE LOS MEZCLADORES THERMOSTATICOS**

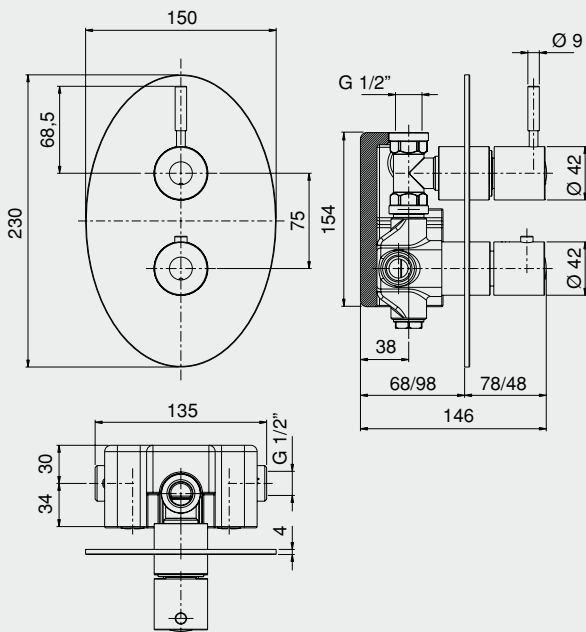
PRESSIONE - Bar PRESSURE - Bar PRESSION - Bar DRUCK - Bar PRESION - Bar	PORTATA L/Min - MISCELATA 38°C FLOW RATE (L/MIN) - MIXED 38°C DEBIT (L/MIN) - MELANGEE 38°C DURCHFLOßMENGE (L/MIN) - GEMISCHTE 38°C PORTADA (L/MIN) - MEZCLADA 38°C
0,5	8,22
1	12,32
1,5	15,3
2	18
2,5	20,4
3	22,42
4	25,7
5	29,32



**Art. 41630**

**PORTATA TERMOSTATICI  
THERMOSTATIC MIXERS FLOW CHART  
TABLEAU DU DEBIT DES MITIGEURS THERMOSTATIQUES  
STRÖMUNGSDIAGRAMM DER THERMOSTATISCHES MISCHER  
TABELLA DE PORTADA DE LOS MEZCLADORES TERMOSTATICOS**

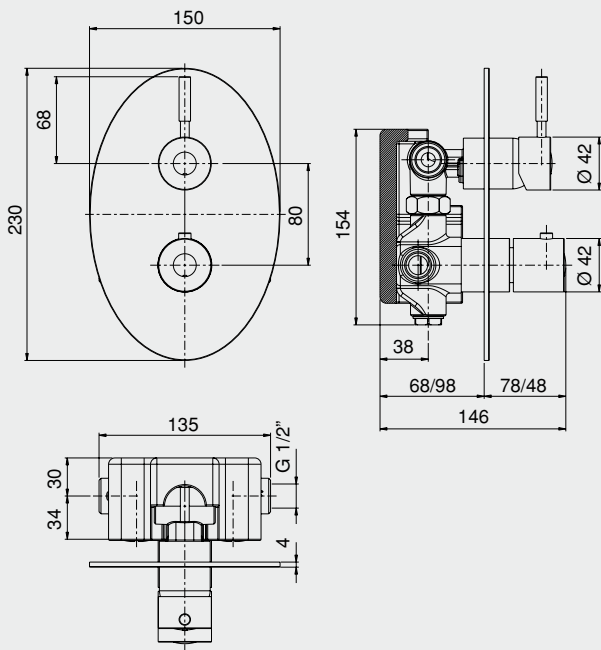
PRESSIONE - Bar PRESSURE - Bar PRESSION - Bar DRUCK - Bar PRESION - Bar	PORTATA L/Min - MISCELATA 38°C FLOW RATE (L/MIN) - MIXED 38°C DEBIT (L/MIN) - MELANGEE 38°C DURCHFLOßSMENGE (L/MIN) - GEMISCHTE 38°C PORTADA (L/MIN) - MEZCLADA 38°C
0,5	7,7
1	11,2
1,5	13,82
2	16,3
2,5	17,86
3	20,42
4	23,3
5	26



**Art. 45610**

**PORTATA TERMOSTATICI  
THERMOSTATIC MIXERS FLOW CHART  
TABLEAU DU DEBIT DES MITIGEURS THERMOSTATIQUES  
STRÖMUNGSDIAGRAMM DER THERMOSTATISCHES MISCHER  
TABELLA DE PORTADA DE LOS MEZCLADORES TERMOSTATICOS**

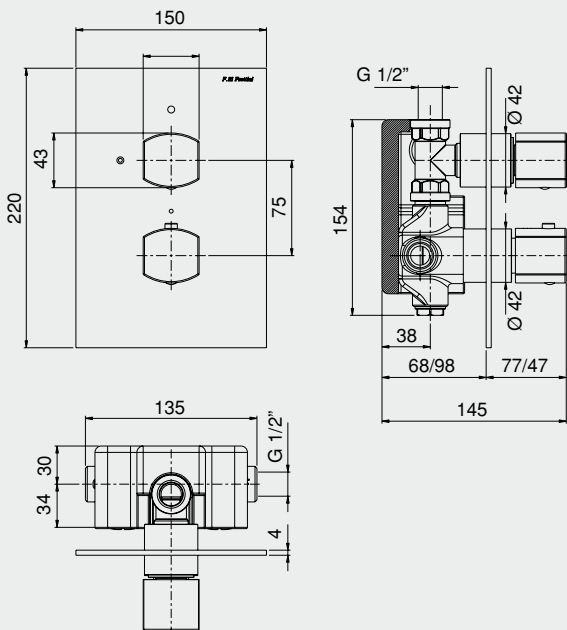
PRESSIONE - Bar PRESSURE - Bar PRESSION - Bar DRUCK - Bar PRESION - Bar	PORTATA L/Min - MISCELATA 38°C FLOW RATE (L/MIN) - MIXED 38°C DEBIT (L/MIN) - MELANGEE 38°C DURCHFLOßSMENGE (L/MIN) - GEMISCHTE 38°C PORTADA (L/MIN) - MEZCLADA 38°C
0,5	8,22
1	12,32
1,5	15,3
2	18
2,5	20,4
3	22,42
4	25,7
5	29,32



**Art. 45630**

**PORTATA TERMOSTATICI  
THERMOSTATIC MIXERS FLOW CHART  
TABLEAU DU DEBIT DES MITIGEURS THERMOSTATIQUES  
STRÖMUNGSDIAGRAMM DER THERMOSTATISCHES MISCHER  
TABELLA DE PORTADA DE LOS MEZCLADORES THERMOSTATICOS**

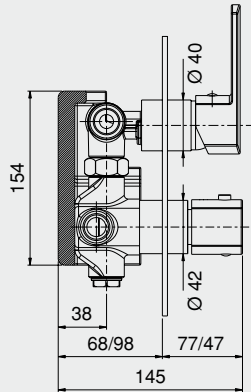
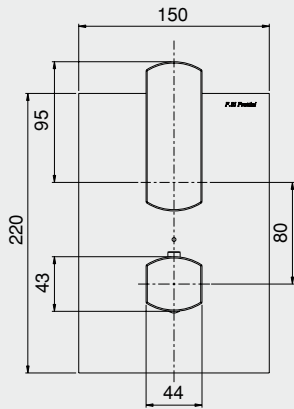
PRESSIONE - Bar PRESSURE - Bar PRESSION - Bar DRUCK - Bar PRESION - Bar	PORTATA L/Min - MISCELATA 38°C FLOW RATE (L/MIN) - MIXED 38°C DEBIT (L/MIN) - MELANGEE 38°C DURCHFLOßMENGE (L/MIN) - GEMISCHTE 38°C PORTADA (L/MIN) - MEZCLADA 38°C
0,5	7,7
1	11,2
1,5	13,82
2	16,3
2,5	17,86
3	20,42
4	23,3
5	26



**Art. 52610**

**PORTATA TERMOSTATICI  
THERMOSTATIC MIXERS FLOW CHART  
TABLEAU DU DEBIT DES MITIGEURS THERMOSTATIQUES  
STRÖMUNGSDIAGRAMM DER THERMOSTATISCHES MISCHER  
TABELLA DE PORTADA DE LOS MEZCLADORES THERMOSTATICOS**

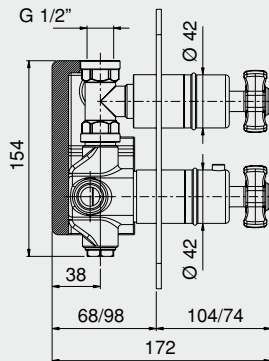
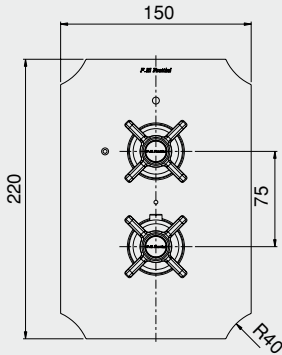
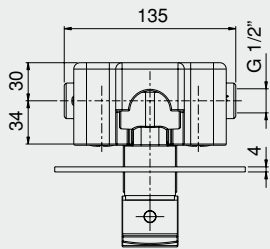
PRESSIONE - Bar PRESSURE - Bar PRESSION - Bar DRUCK - Bar PRESION - Bar	PORTATA L/Min - MISCELATA 38°C FLOW RATE (L/MIN) - MIXED 38°C DEBIT (L/MIN) - MELANGEE 38°C DURCHFLOßMENGE (L/MIN) - GEMISCHTE 38°C PORTADA (L/MIN) - MEZCLADA 38°C
0,5	8,22
1	12,32
1,5	15,3
2	18
2,5	20,4
3	22,42
4	25,7
5	29,32



**Art. 52630**

**PORTATA TERMOSTATICI  
THERMOSTATIC MIXERS FLOW CHART  
TABLEAU DU DEBIT DES MITIGEURS THERMOSTATIQUES  
STRÖMUNGSDIAGRAMM DER THERMOSTATISCHES MISCHER  
TABELLA DE PORTADA DE LOS MEZCLADORES TERMOSTATICOS**

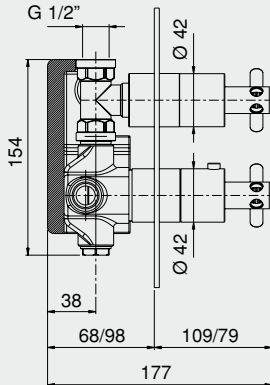
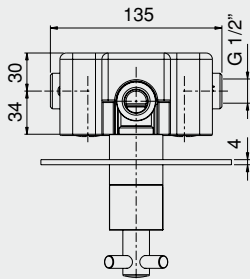
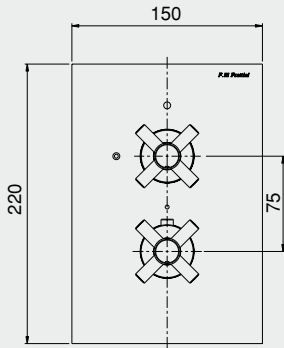
PRESSIONE - Bar PRESSURE - Bar PRESSION - Bar DRUCK - Bar PRESION - Bar	PORTATA L/Min - MISCELATA 38°C FLOW RATE (L/MIN) - MIXED 38°C DEBIT (L/MIN) - MELANGEE 38°C DURCHFLOSSMENGE (L/MIN) - GEMISCHTE 38°C PORTADA (L/MIN) - MEZCLADA 38°C
0,5	7,7
1	11,2
1,5	13,82
2	16,3
2,5	17,86
3	20,42
4	23,3
5	26



**Art. 23610**

**PORTATA TERMOSTATICI  
THERMOSTATIC MIXERS FLOW CHART  
TABLEAU DU DEBIT DES MITIGEURS THERMOSTATIQUES  
STRÖMUNGSDIAGRAMM DER THERMOSTATISCHES MISCHER  
TABELLA DE PORTADA DE LOS MEZCLADORES TERMOSTATICOS**

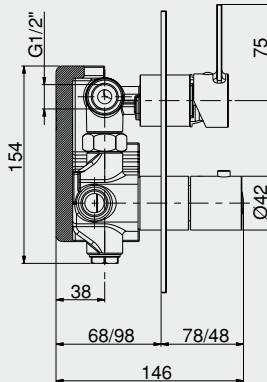
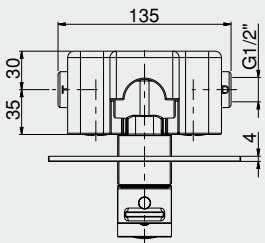
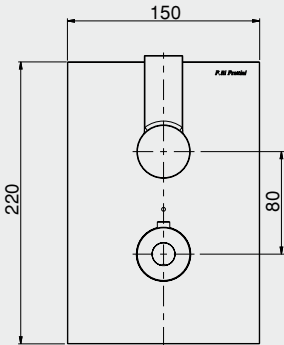
PRESSIONE - Bar PRESSURE - Bar PRESSION - Bar DRUCK - Bar PRESION - Bar	PORTATA L/Min - MISCELATA 38°C FLOW RATE (L/MIN) - MIXED 38°C DEBIT (L/MIN) - MELANGEE 38°C DURCHFLOSSMENGE (L/MIN) - GEMISCHTE 38°C PORTADA (L/MIN) - MEZCLADA 38°C
0,5	8,22
1	12,32
1,5	15,3
2	18
2,5	20,4
3	22,42
4	25,7
5	29,32



**Art. 51610**

**PORTATA TERMOSTATICI**  
**THERMOSTATIC MIXERS FLOW CHART**  
**TABLEAU DU DEBIT DES MITIGEURS THERMOSTATIQUES**  
**STRÖMUNGSDIAGRAMM DER THERMOSTATISCHES MISCHER**  
**TABELLA DE PORTADA DE LOS MEZCLADORES THERMOSTATICOS**

PRESSIONE - Bar PRESSURE - Bar PRESSION - Bar DRUCK - Bar PRESION - Bar	PORTATA L/Min - MISCELATA 38°C FLOW RATE (L/MIN) - MIXED 38°C DEBIT (L/MIN) - MELANGEE 38°C DURCHFLOßMENGE (L/MIN) - GEMISCHTE 38°C PORTADA (L/MIN) - MEZCLADA 38°C
0,5	8,22
1	12,32
1,5	15,3
2	18
2,5	20,4
3	22,42
4	25,7
5	29,32



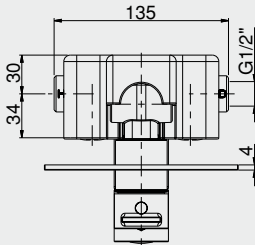
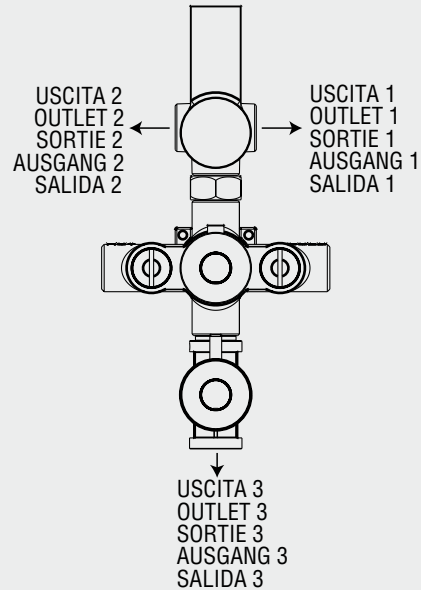
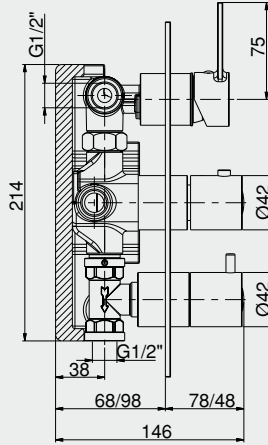
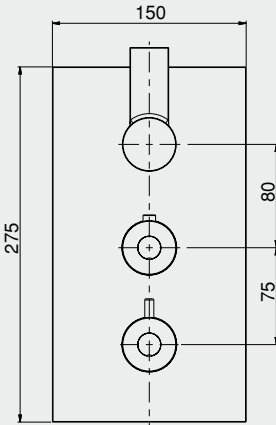
**Art. 55630**

**PORTATA TERMOSTATICI**  
**THERMOSTATIC MIXERS FLOW CHART**  
**TABLEAU DU DEBIT DES MITIGEURS THERMOSTATIQUES**  
**STRÖMUNGSDIAGRAMM DER THERMOSTATISCHES MISCHER**  
**TABELLA DE PORTADA DE LOS MEZCLADORES THERMOSTATICOS**

PRESSIONE - Bar PRESSURE - Bar PRESSION - Bar DRUCK - Bar PRESION - Bar	PORTATA L/Min - MISCELATA 38°C FLOW RATE (L/MIN) - MIXED 38°C DEBIT (L/MIN) - MELANGEE 38°C DURCHFLOßMENGE (L/MIN) - GEMISCHTE 38°C PORTADA (L/MIN) - MEZCLADA 38°C
0,5	7,7
1	11,2
1,5	13,82
2	16,3
2,5	17,86
3	20,42
4	23,3
5	26

## Art. 55631

## SCHEMA USCITE XX631



I valori di portata sono validi anche per i seguenti art.:

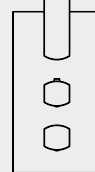
*The flow values are valid also for following items:*

Les valeurs du débit sont valables pour les articles suivants:

Die Durchfluss Werte sind auch für folgenden Artikeln gültig:

Los valores de portada son tambien valido para los siguiente articulos:

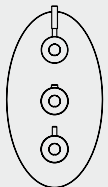
**52631**



**59631**



**45631**



## USCITE 1 e 2

PORTATA TERMOSTATICI THERMOSTATIC MIXERS FLOW CHART TABLEAU DU DEBIT DES MITIGEURS THERMOSTATIQUES STRÖMUNGSDIAGRAMM DER THERMOSTATISCHES MISCHER TABELLA DE PORTADA DE LOS MEZCLADORES TERMOSTATICOS	
PRESSIONE - Bar PRESSURE - Bar PRESSION - Bar DRUCK - Bar PRESION - Bar	PORTATA L/Min - MISCELATA 38°C FLOW RATE (L/MIN) - MIXED 38°C DEBIT (L/MIN) - MELANGEE 38°C DURCHFLOßMENGE (L/MIN) - GEMISCHTE 38°C PORTADA (L/MIN) - MEZCLADA 38°C
0,5	8,22
1	12,32
1,5	15,3
2	18
2,5	20,4
3	22,42
4	25,7
5	29,32

## USCITA 3

PORTATA TERMOSTATICI THERMOSTATIC MIXERS FLOW CHART TABLEAU DU DEBIT DES MITIGEURS THERMOSTATIQUES STRÖMUNGSDIAGRAMM DER THERMOSTATISCHES MISCHER TABELLA DE PORTADA DE LOS MEZCLADORES TERMOSTATICOS	
PRESSIONE - Bar PRESSURE - Bar PRESSION - Bar DRUCK - Bar PRESION - Bar	PORTATA L/Min - MISCELATA 38°C FLOW RATE (L/MIN) - MIXED 38°C DEBIT (L/MIN) - MELANGEE 38°C DURCHFLOßMENGE (L/MIN) - GEMISCHTE 38°C PORTADA (L/MIN) - MEZCLADA 38°C
0,5	7,7
1	11,2
1,5	13,82
2	16,3
2,5	17,86
3	20,42
4	23,3
5	26



R U B I N E T T E R I E

**F.lli Frattini**<sup>®</sup>

Produttori di rubinetteria  
Made in Italy da oltre 50 anni

Via Roma, 125 - C.P. 107  
28017 San Maurizio d'Opaglio (NO) . ITALY  
tel. 0322 96127-96128  
fax 0322 967272

web site: [www.frattini.com](http://www.frattini.com)  
e-mail: [info@frattini.it](mailto:info@frattini.it) - [export@frattini.it](mailto:export@frattini.it)