

D766B200005

Ed. 03/13



RUBINETTERIE

F.lli Frattini[®]

**COLONNE SCARICO VASCA
IN POLIPROPILENE**

**BATHTUBS OUTLET
IN POLYPROPYLENE**



RUBINETTERIE

F.lli Frattini[®]

Produttori di rubinetteria
Made in Italy da oltre 50 anni

Via Roma, 125 - C.P. 107
28017 San Maurizio d'Opaglio (NO) . ITALY
tel. 0322 96127-96128
fax 0322 967272

web site: www.frattini.com
e-mail: info@frattini.it - export@frattini.it

ATTENZIONE / ATTENTION

CONSERVARE CON CURA. DA CONSEGNARE ALL'UTILIZZATORE FINALE

- KEEP WITH CARE. TO BE GIVEN THE END USER

- CONSERVER SOIGNEUSEMENT. A DONNER A L'UTILISATEUR FINAL

- HALTEN MIT SORGFALT. WERDEN AN DEN ENDVERBRAUCHER GEGEBEN

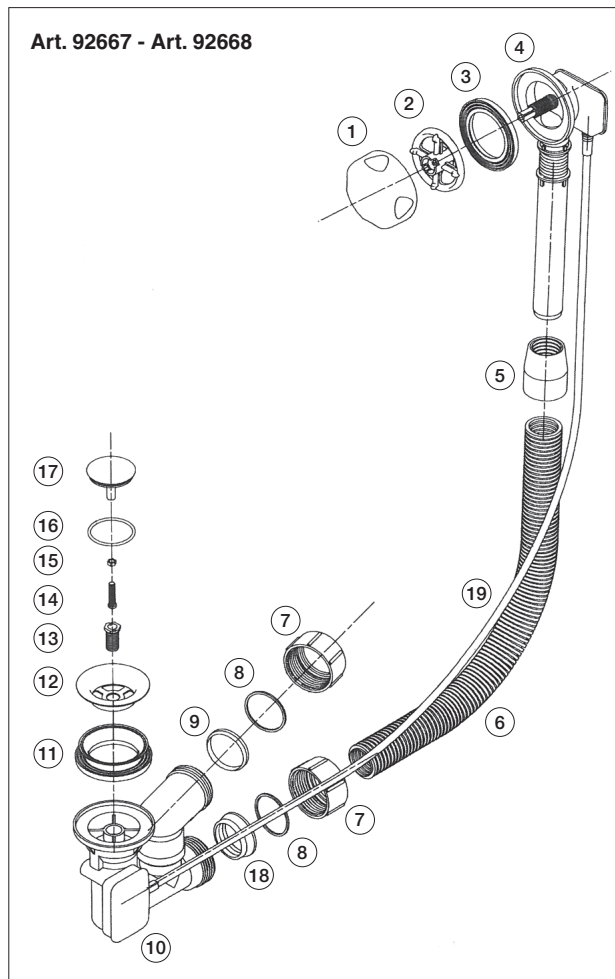
- CONSERVAR CON DILIGENCIA. ENTREGAR A L'UTILIZADOR FINAL

ISTRUZIONI PER IL MONTAGGIO DELLA MANIGLIA
Instruction for the assembling of handle

- IT Art. 92667**
 Colonna scarico vasca in polipropilene con sifone, tubo flessibile per vasca e sedile o idromassaggio.
Art. 92668
 Colonna scarico in polipropilene con sifone, tubo flessibile per vasca normale.

- EN Art. 92667**
 Bathtub outlet in polypropylene with trap, flexible hose for bath with seat or hydromassage.
Art. 92668
 Bathtub overflow-fitting in polypropylene complete with siphon for normal bathtube.

- | | |
|----|----------------------------------------|
| 1 | Maniglia OT |
| 2 | Volantino |
| 3 | Guarnizione piana |
| 4 | Corpo superiore scarico |
| 5 | Giunto in gomma per tubo flessibile |
| 6 | Tubo flessibile |
| 7 | Calotta filettata per tubo Ø40 |
| 8 | Rondella |
| 9 | Guarnizione |
| 10 | Corpo scarico con sifone |
| 11 | Guarnizione piana con membrana |
| 12 | Piletta |
| 13 | Bussola filettata |
| 14 | Vite tappo |
| 15 | Controdado tappo |
| 16 | "OR" tappo |
| 17 | Tappo |
| 18 | Guarnizione conica per tubo flessibile |
| 19 | Filo di comando per tubo flessibile |



- IT** a) Posizionare nella parte esterna della vasca il corpo (4) e la guarnizione (3).
 b) Avvitare il girello di bloccaggio (2) senza guarnizione.
 c) Inserire la maniglia (1) nell'apposito quadro e premere fino allo scatto.
- EN** a) Position on the extern part of the bathtub the body (4) and the gasket (3).
 b) Screw on the fixing nut (2) without gasket.
 c) Insert the handle (1) on the quader and press till you feel the "click in".

