

RUBINETTERIE

F.lli Frattini

DESCRIZIONE: INCASSO 4 VIE TERMO A PULSANTI

DESCRIPTION: BUILT-IN 4-WAY THERMOSTATIC

ARTICOLO N°: 98600V4

SCALA

1:1

REVISIONE: 0

DATA:

System Box art. 98600V4

PROFONDITÀ INCASSO

DEPTH BUILT-IN SHOWER MIXER

77 mm

TOLLERANZA INSTALLAZIONE PIASTRA IN OTTONE

BRASS PLATE INSTALLATION TOLERANCE

36 mm

PROLUNGA AGGIUNTIVA

ADDITIONAL EXTENSION

+ 20 mm

codice finitura
finishing code

COD. R23078 00

VEDERE LISTINO RICAMBI
SEE SPARE PARTS LIST

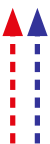
USCITA 4
OUTLET 4



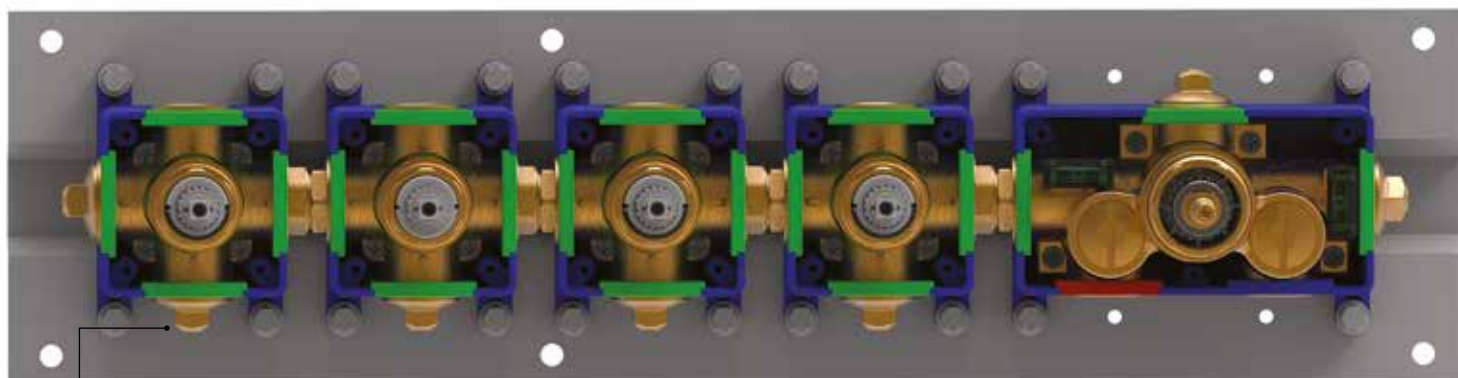
USCITA 3
OUTLET 3



USCITA 2
OUTLET 2



USCITA 1
OUTLET 1



TAPPO
PLUG



USCITA 4
OUTLET 4



USCITA 3
OUTLET 3



USCITA 2
OUTLET 2



USCITA 1
OUTLET 1

CALDA
HOT

FREDDA
COLD

ENTRATA
INLET

UTILIZZABILE SIA L'USCITA SUPERIORE O INFERIORE, CHIUDENDO CON IL TAPPO L'USCITA NON UTILIZZATA.

BOTH THE UPPER OUTLET OR LOWER OUTLET CAN BE CONNECTED BY CLOSING WITH THE CAP THE UNUSED OUTLET

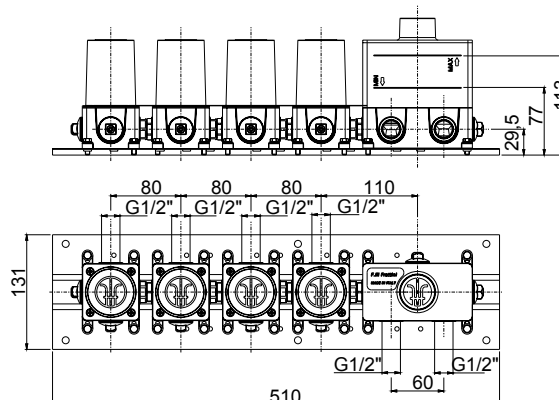


art. 98600V4

Corpo incasso termostatico **4 vie**, pulsanti con regolazione di portata
Built-in 4-way push button thermostatic mixer body with flow adjustment
 Corp encastré **4-voies** thermostatique à poussoir avec réglage de débit
Cuerpo empotrado 4 vías termostático con botón pulsador y regulación de caudal
 UP- Druckknopf **4 Wege** Thermostat Körper mit Wasserdurchfluss Adjustierung



Livella inclusa
Bubble level included



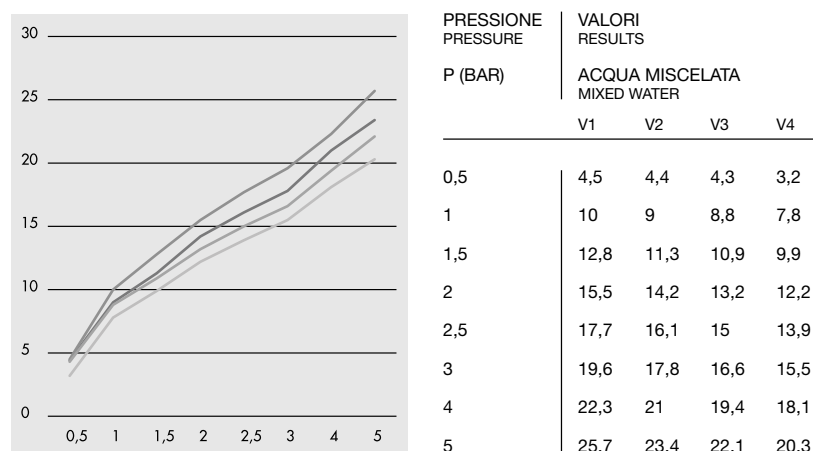
ESEMPIO DI ESTETICA
EXAMPLE OF EXTERNAL
VISIBLE COMPONENTS



art. 55600V4

PORTATA 4 VIE / 4-WAY FLOW

PROVE DI PORTATA - FLOW RATE (L/MIN)



DATI TECNICI / TECHNICAL SPECIFICATIONS

